

AKKU-SCHNEIDGERÄT RSU 210 PLUS E-FORCE3

Teile-Nr.
1093514

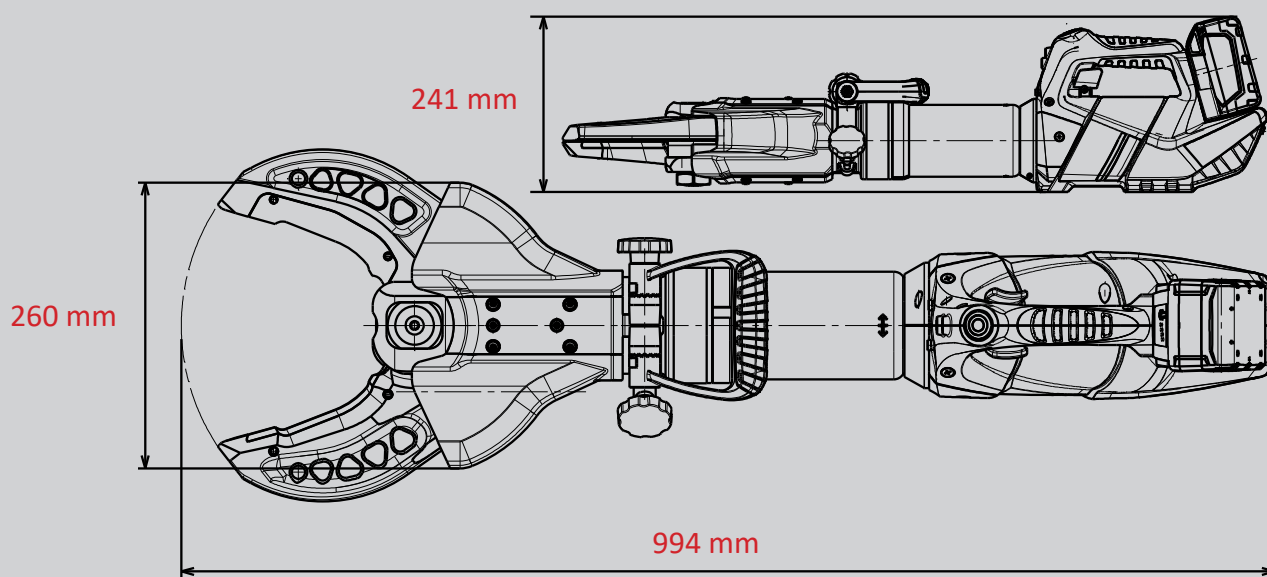


-  PLUS
-  ULTIMATE
-  FORGED
-  X-CHANGE
-  CHARGE
-  SPEED CONTROL
-  360° HANDLE

E FORCE 3

Technische Daten:

Öffnungsweite	210 mm
Gewicht (inkl. Akku)	23,5 kg
Abmessungen (LxBxH)	994 x 260 x 241 mm
Nennndruck	700 bar
EN-Klassifizierung (EN 13204)*	CC200K-23,5
EN-Schneidleistung (EN 13204)*	1K-2K-3K-4K-5K
NFPA-Schneidklasse (NFPA 1936)	A8-B9-C8-D9-E9



*In Anlehnung an EN 13204. Abbildungen unverbindlich. Technische Änderungen vorbehalten.
60004847 (-, -, ALL, 22.01.2020)