

SCHNEIDGERÄT RSU 210 PLUS E-FORCE3

E-FORCE3

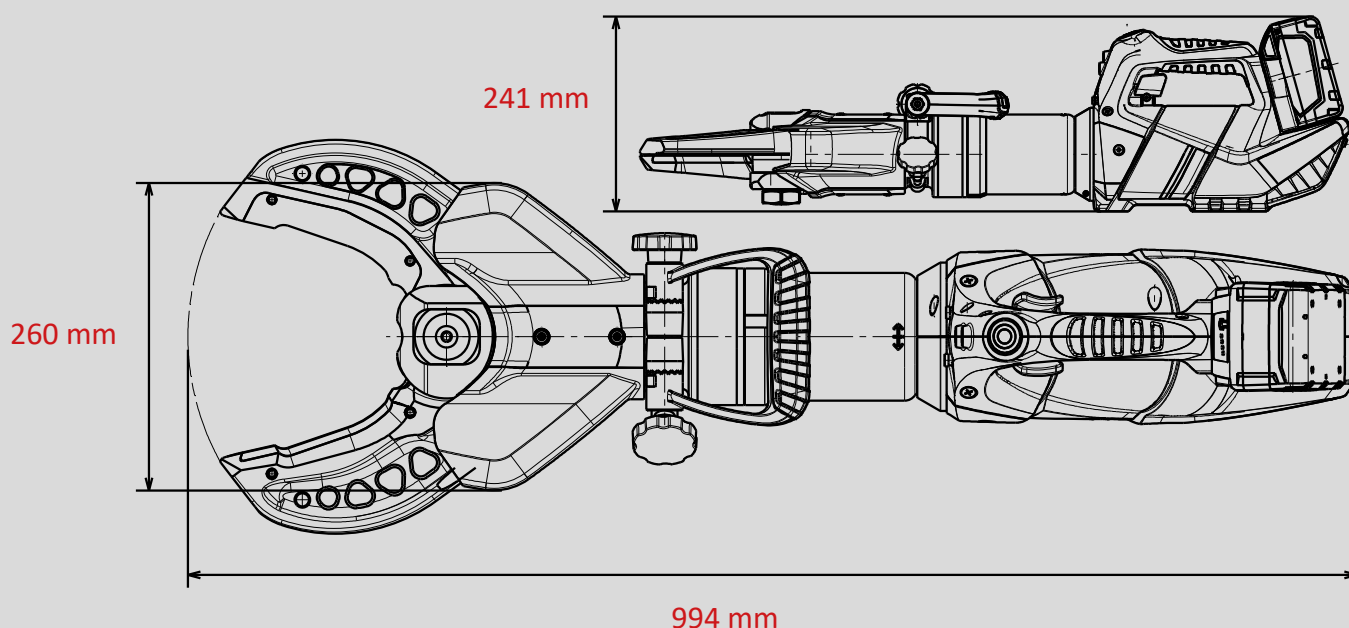
Teile-Nr.
1093514



-  CHARGE
-  FORGED
-  360° HANDLE
-  PLUS
-  SPEED CONTROL
-  X-CHANGE
-  ULTIMATE

Technische Daten:

Öffnungsweite	210 mm
Gewicht (einsatzbereit)	23,5 kg
Abmessungen (LxBxH)	994 x 260 x 241 mm
Nenndruck	700 bar
EN-Klassifizierung (EN 13204)	CC200K-23,5
EN-Schneidleistung (EN 13204)	1K-2K-3K-4K-5K
NFPA-Schneidklasse (NFPA 1936)	A8-B9-C8-D9-E9-F4



* In Anlehnung an EN 13204. Abbildungen unverbindlich. Technische Änderungen vorbehalten.
60004847 (-, -, ALL, 22.01.2020)