

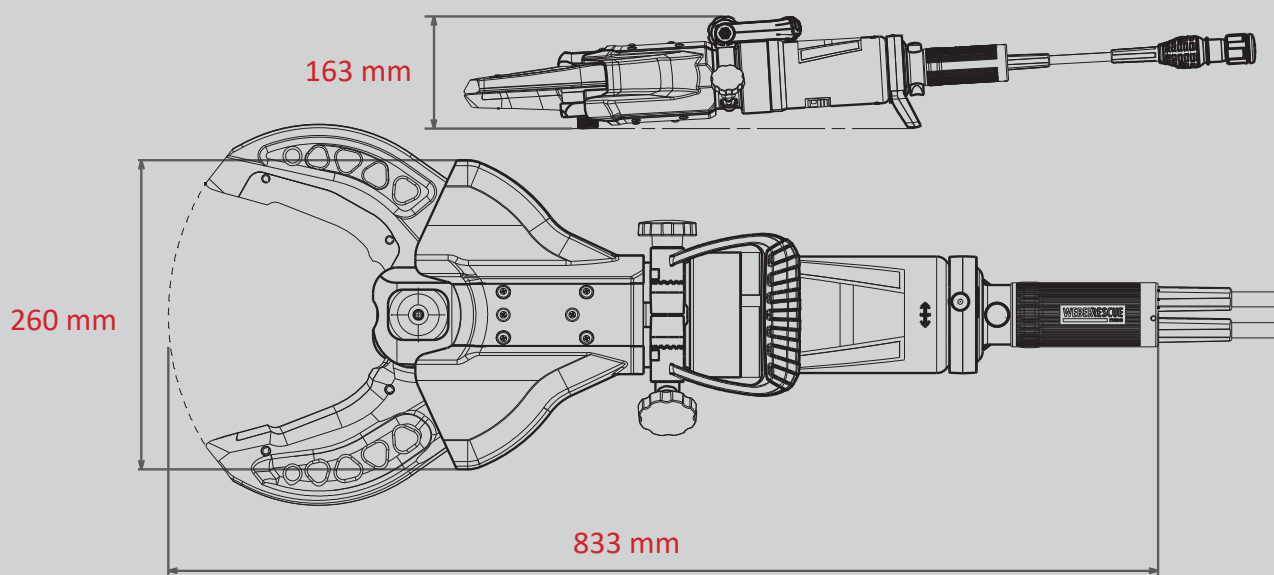
SCHNEIDGERÄT RSU 210 PLUS

Teile-Nr.
1093298



Technische Daten:

Öffnungsweite	210 mm
Gewicht (einsatzbereit)	19,6 kg
Ölbedarf	0,3 l
Abmessungen (LxBxH)	833 x 260 x 163 mm
Nenndruck	700 bar
EN-Klassifizierung (EN 13204)	CC200K-19,6
EN-Schneidleistung (EN 13204)	1K-2K-3K-4K-5K
NFPA-Schneidklasse (NFPA 1936)	A8-B9-C8-D9-E9



Abbildungen unverbindlich. Technische Änderungen vorbehalten.
60004805 (190581, A, ALL, 26.06.2019)