

SCHNEIDGERÄT RSX 105

Teile-Nr.
1096350



 **FORGED**

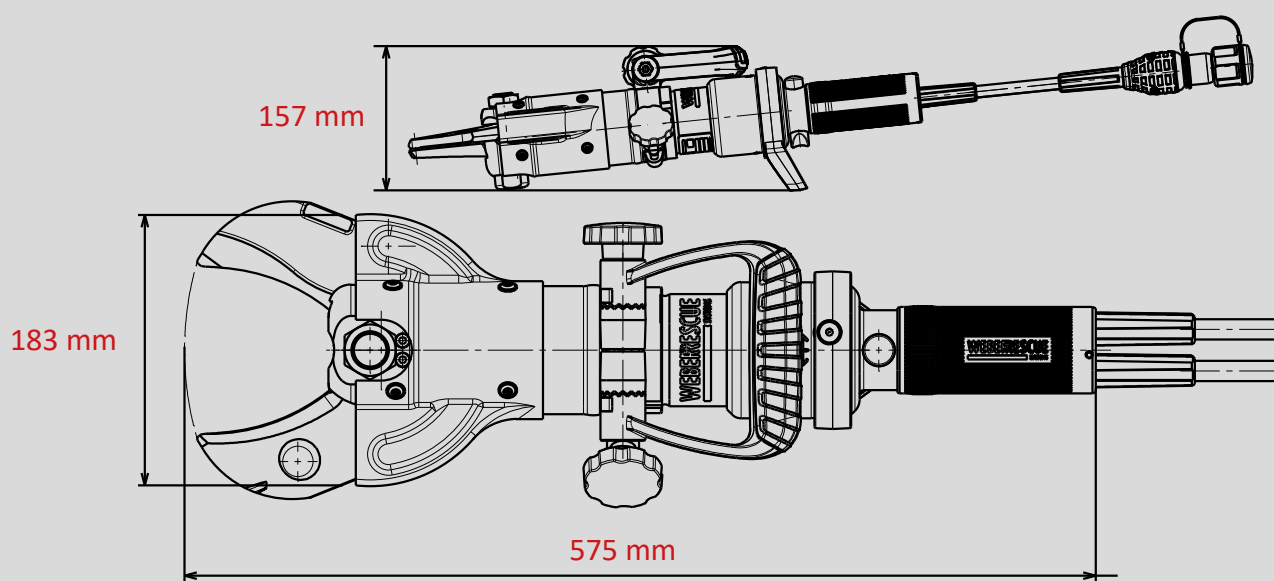
 **360° HANDLE**

 **PUSH CONTROL**

 **SINGLE**

Technische Daten:

Öffnungsweite	100 mm
Gewicht (einsatzbereit)	9,2 kg
Ölbedarf	0,1 l
Abmessungen (LxBxH)	575 x 183 x 157 mm
Nenndruck	700 bar
EN-Klassifizierung (EN 13204)	AC100D-9,2
EN-Schneidleistung (EN 13204)	1E-2E-3E-4D-5G
NFPA-Schneidklasse (NFPA 1936)	A5-B4-C5-D6-E6-F2



Abbildungen unverbindlich. Technische Änderungen vorbehalten.
60005242 (-, -, ALL, 09.06.2020)