

CISAILLE RSX 105

Réf. pièce
1096350



 **FORGED**

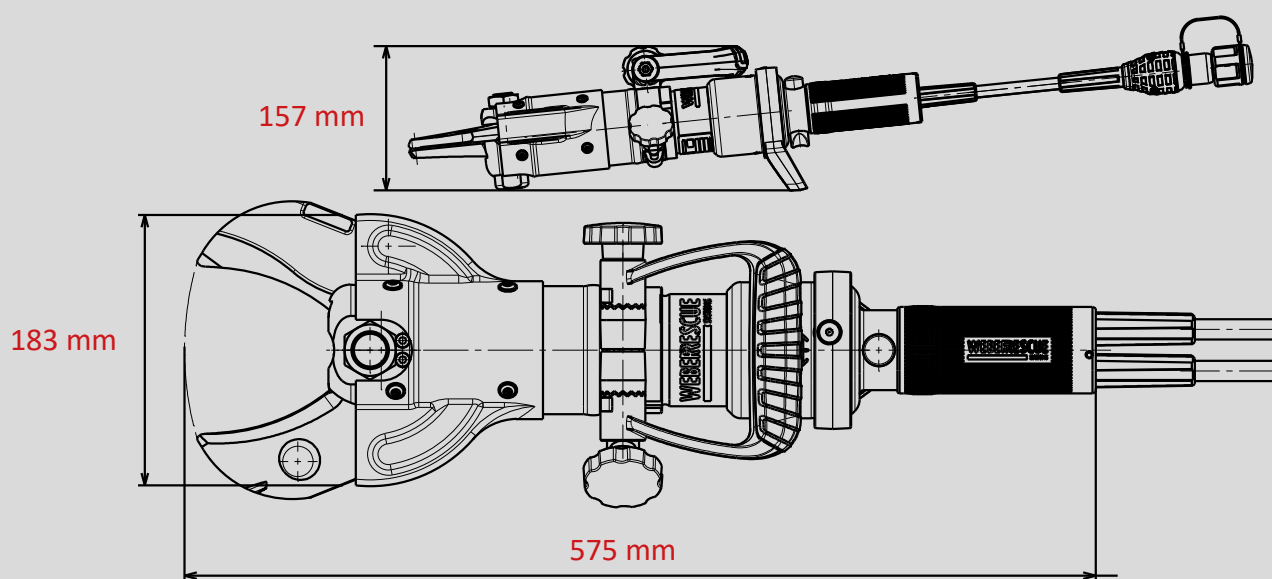
 **360° HANDLE**

 **PUSH CONTROL**

 **SINGLE**

Caractéristiques techniques :

Largeur d'ouverture	100 mm
Poids (opérationnel)	9,2 kg
Consommation d'huile	0,1 l
Dimensions (LxlxH)	575 x 183 x 157 mm
Pression nominale	700 bar
Classification EN (DIN EN 13204)	AC100D-9,2
Puissance de coupe EN (EN 13204)	1E-2E-3E-4D-5G
Classification NFPA (NFPA 1936)	A5-B4-C5-D6-E6-F2



Images non contractuelles. Toutes modifications techniques réservées.
60005242 (-, -, ALL, 09.06.2020)