

AKKU-SCHNEIDGERÄT RSX 160 E-FORCE3

E-FORCE3

Teile-Nr.
1093508




 **CHARGE**

 **FORGED**

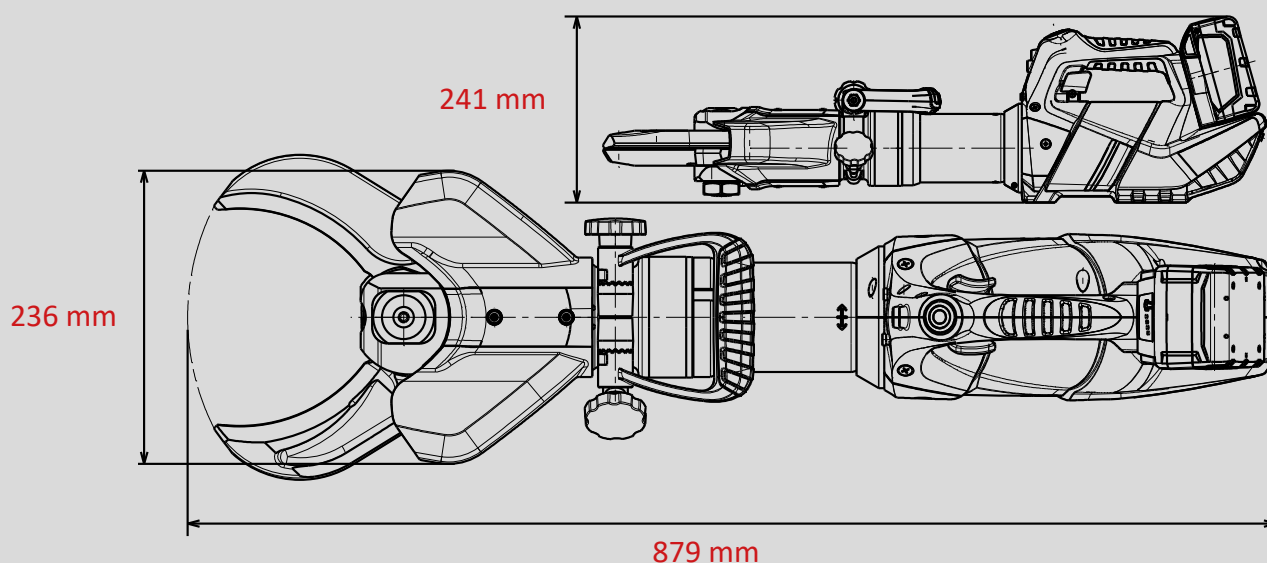
 **HANDLE**

 **SPEED CONTROL**

 **X-CHANGE**

Technische Daten:

Öffnungsweite	160 mm
Gewicht (einsatzbereit)	18,5 kg
Abmessungen (LxBxH)	879 x 236 x 241 mm
Nenndruck	700 bar
EN-Klassifizierung (EN 13204)*	BC160H-18,5
EN-Schneidleistung (EN 13204)*	1I-2K-3H-4J-5H
NFPA-Schneidklasse (NFPA 1936)	A7-B8-C6-D7-E8



* In Anlehnung an EN 13204. Abbildungen unverbindlich. Technische Änderungen vorbehalten.
60004841 (-, -, ALL, 22.01.2020)

WEBER-HYDRAULIK GMBH
Heilbronner Straße 30
74363 Güglingen/Deutschland
Fon +49 7135/71-10270
Fax +49 7135/71-10396
info@weber-rescue.com

Emil Weber Platz 1
4460 Losenstein/Österreich
Fon +43 7255/6237-120
Fax +43 7255/6237-12461
info@weber-rescue.com

WEBERRESCUE
SYSTEMS
www.weber-rescue.com