

AKKU-SCHNEIDGERÄT RSX 160 E-FORCE3

Teile-Nr.
1093508

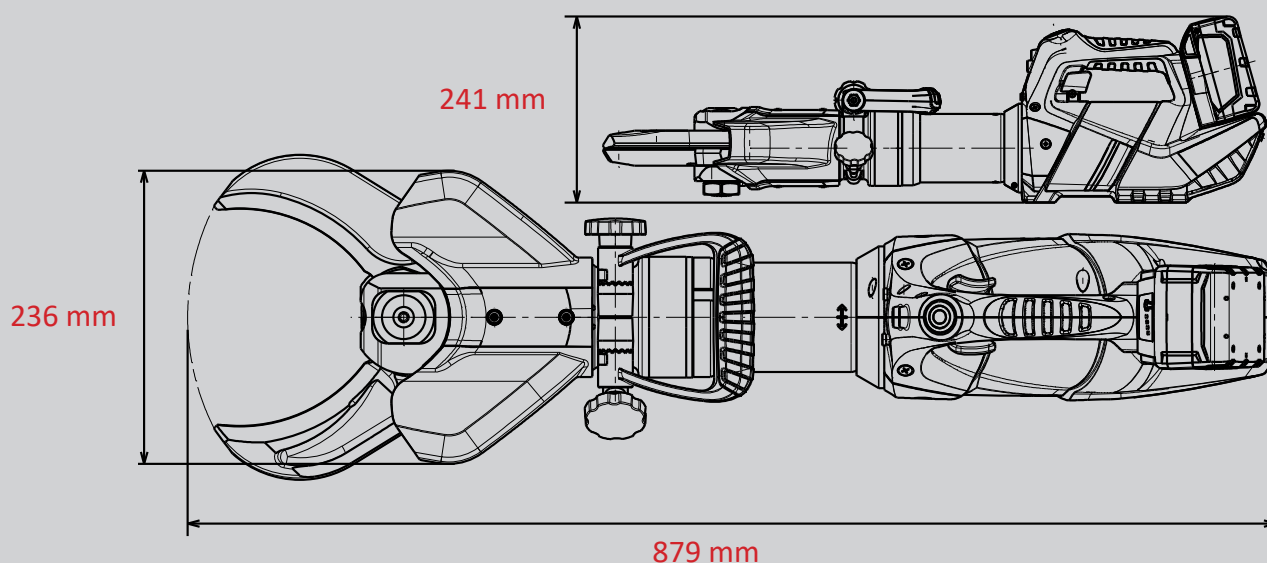


-  XTREME
-  FORGED
-  X-CHANGE
-  CHARGE
-  SPEED CONTROL
-  360° HANDLE

E FORCE 3

Technische Daten:

Öffnungsweite	160 mm
Gewicht (inkl. Akku)	18,5 kg
Abmessungen (LxBxH)	879 x 236 x 241 mm
Nennndruck	700 bar
EN-Klassifizierung (EN 13204)*	BC160H-18,5
EN-Schneidleistung (EN 13204)*	1I-2K-3H-4J-5H
NFPA-Schneidklasse (NFPA 1936)	A7-B8-C6-D7-E8



* In Anlehnung an EN 13204. Abbildungen unverbindlich. Technische Änderungen vorbehalten.
60004841 (-, -, ALL, 22.01.2020)