

CISAILLE RSX 160 E-FORCE3

E-FORCE3

Réf. pièce
1093508




 CHARGE

 FORGED

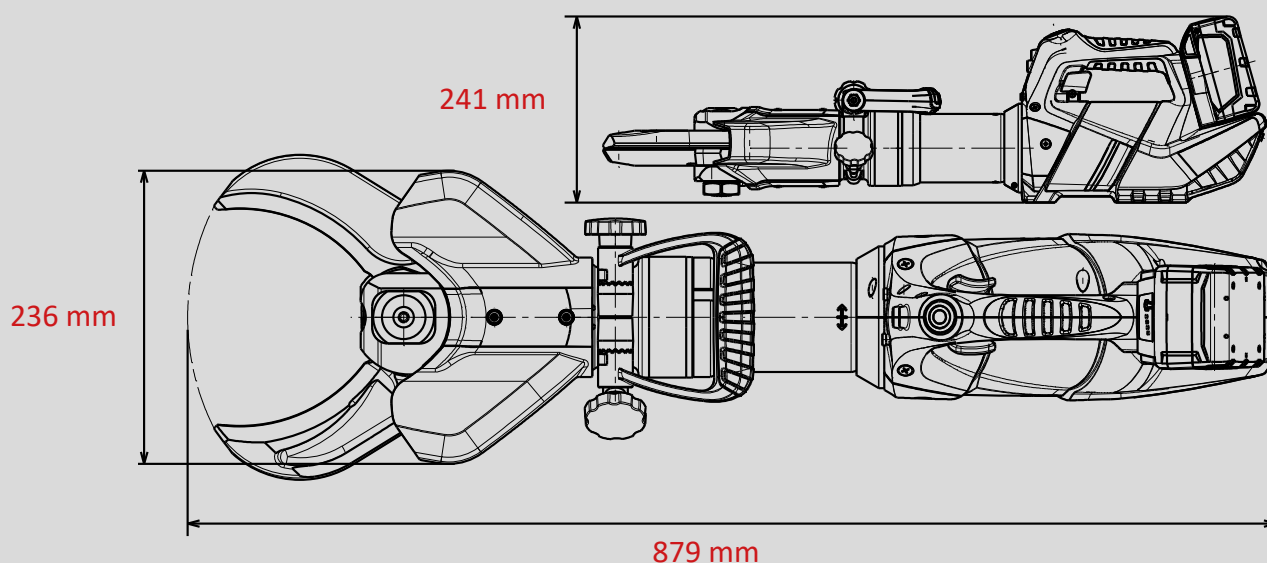
 360° HANDLE

 SPEED CONTROL

 X-CHANGE

Caractéristiques techniques :

Largeur d'ouverture	160 mm
Poids (opérationnel)	18,5 kg
Dimensions (LxlxH)	879 x 236 x 241 mm
Pression nominale	700 bar
Classification EN (DIN EN 13204)	BC160H-18,5
Puissance de coupe EN (EN 13204)	1I-2K-3H-4J-5H
Classification NFPA (NFPA 1936)	A7-B8-C6-D7-E8



* Conforme à EN 13204. Images non contractuelles. Toutes modifications techniques réservées.
60004841 (-, -, ALL, 22.01.2020)

WEBER-HYDRAULIK GMBH
Heilbronner Straße 30
74363 Güglingen/Deutschland
Fon +49 7135/71-10270
Fax +49 7135/71-10396
info@weber-rescue.com

Emil Weber Platz 1
4460 Losenstein/Österreich
Fon +43 7255/6237-120
Fax +43 7255/6237-12461
info@weber-rescue.com

WEBERRESCUE
SYSTEMS
www.weber-rescue.com