

SCHNEIDGERÄT RSX 160

Teile-Nr.
1093226



FORGED



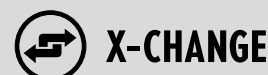
360° HANDLE



PUSH CONTROL



SINGLE



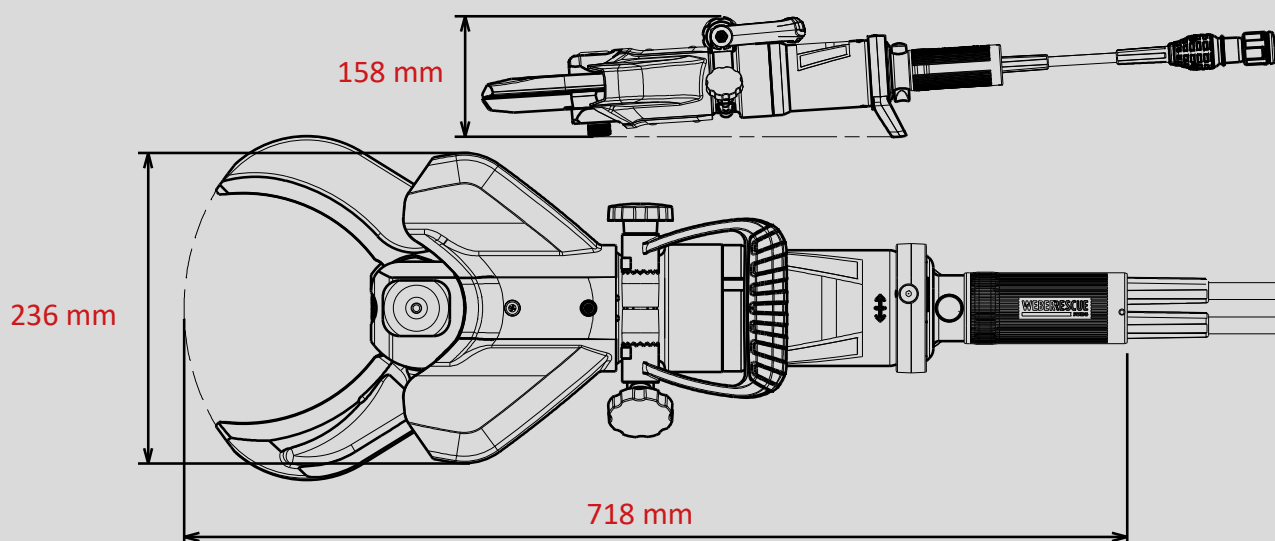
X-CHANGE



XTREME

Technische Daten:

Öffnungsweite	160 mm
Gewicht (einsatzbereit)	14,5 kg
Ölbedarf	0,1 l
Abmessungen (LxBxH)	718 X 236 X 158 mm
Nenndruck	700 bar
EN-Klassifizierung (EN 13204)	BC160H-14,5
EN-Schneidleistung (EN 13204)	1I-2K-3H-4J-5H
NFPA-Schneidklasse (NFPA 1936)	A7-B8-C6-D7-E8



Abbildungen unverbindlich. Technische Änderungen vorbehalten.
60004794 (190581, A, ALL, 26.06.2019)