

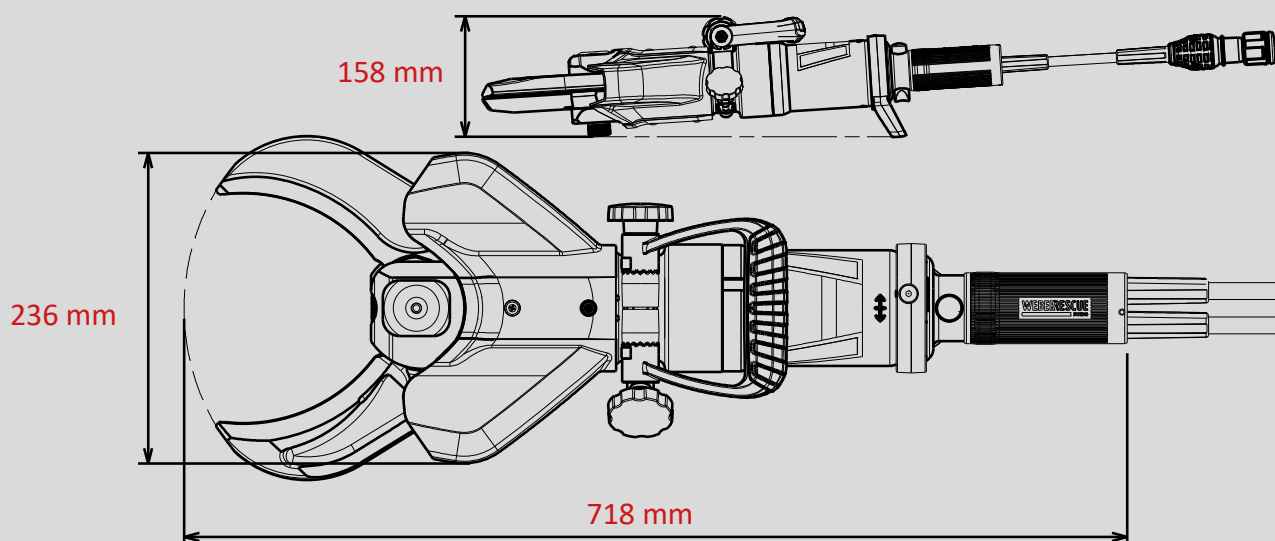
CISAILLE RSX 160

Réf. pièce
1093226



Caractéristiques techniques :

Largeur d'ouverture	160 mm
Poids (opérationnel)	14,5 kg
Consommation d'huile	0,1 l
Dimensions (LxlxH)	718 X 236 X 158 mm
Pression nominale	700 bar
Classification EN (DIN EN 13204)	BC160H-14,5
Puissance de coupe EN (EN 13204)	1I-2K-3H-4J-5H
Classification NFPA (NFPA 1936)	A7-B8-C6-D7-E8



Images non contractuelles. Toutes modifications techniques réservées.
60004794 (190581, A, ALL, 26.06.2019)