

AKKU-SCHNEIDGERÄT RSX 185 ALL NINE E-FORCE3

E-FORCE3

Teile-Nr.
1093510




 **CHARGE**

 **FORGED**

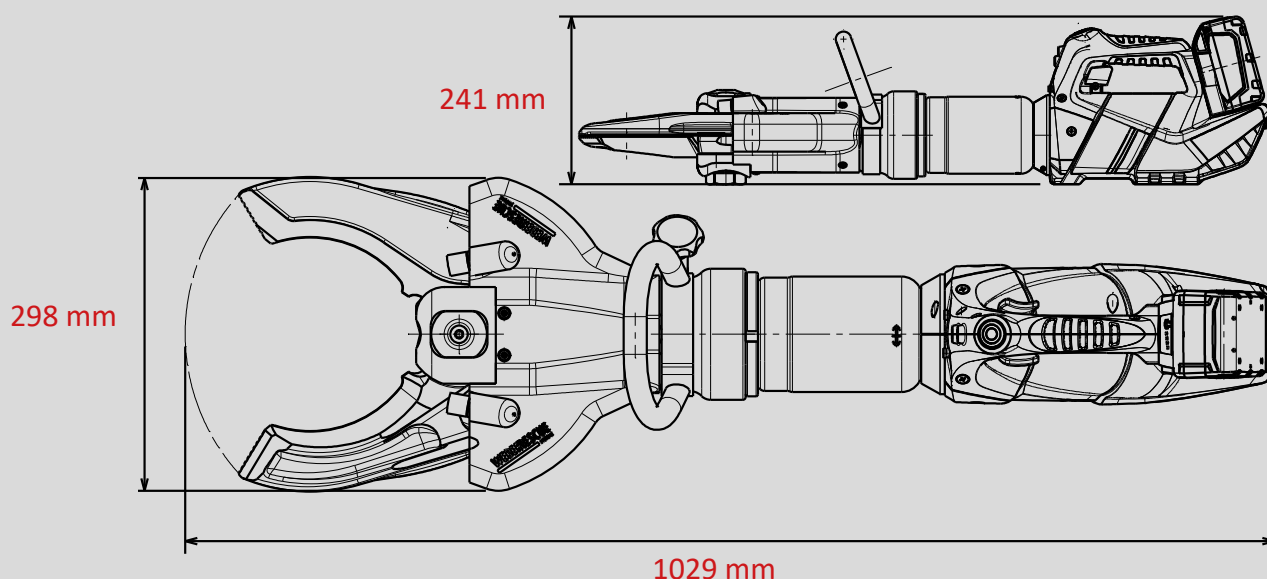
 **HANDLE**

 **SPEED CONTROL**

 **X-CHANGE**

Technische Daten:

| | |
|--------------------------------|---------------------|
| Öffnungsweite | 265 mm |
| Gewicht (einsatzbereit) | 26,3 kg |
| Abmessungen (LxBxH) | 1029 x 298 x 241 mm |
| Nenndruck | 700 bar |
| EN-Klassifizierung (EN 13204)* | CC240-K-26,3 |
| EN-Schneidleistung (EN 13204)* | 1K-2K-3K-4K-5K |
| NFPA-Schneidklasse (NFPA 1936) | A9-B9-C9-D9-E9-F5 |



* In Anlehnung an EN 13204. Abbildungen unverbindlich. Technische Änderungen vorbehalten.
60004843 (200778, A, ALL, 24.11.2020)

WEBER-HYDRAULIK GMBH
Heilbronner Straße 30
74363 Güglingen/Deutschland
Fon +49 7135/71-10270
Fax +49 7135/71-10396
info@weber-rescue.com

Emil Weber Platz 1
4460 Losenstein/Österreich
Fon +43 7255/6237-120
Fax +43 7255/6237-12461
info@weber-rescue.com

WEBERRESCUE
SYSTEMS
www.weber-rescue.com