

# AKKU-SCHNEIDGERÄT RSX 185 ALL NINE E-FORCE3

Teile-Nr.  
**1093510**

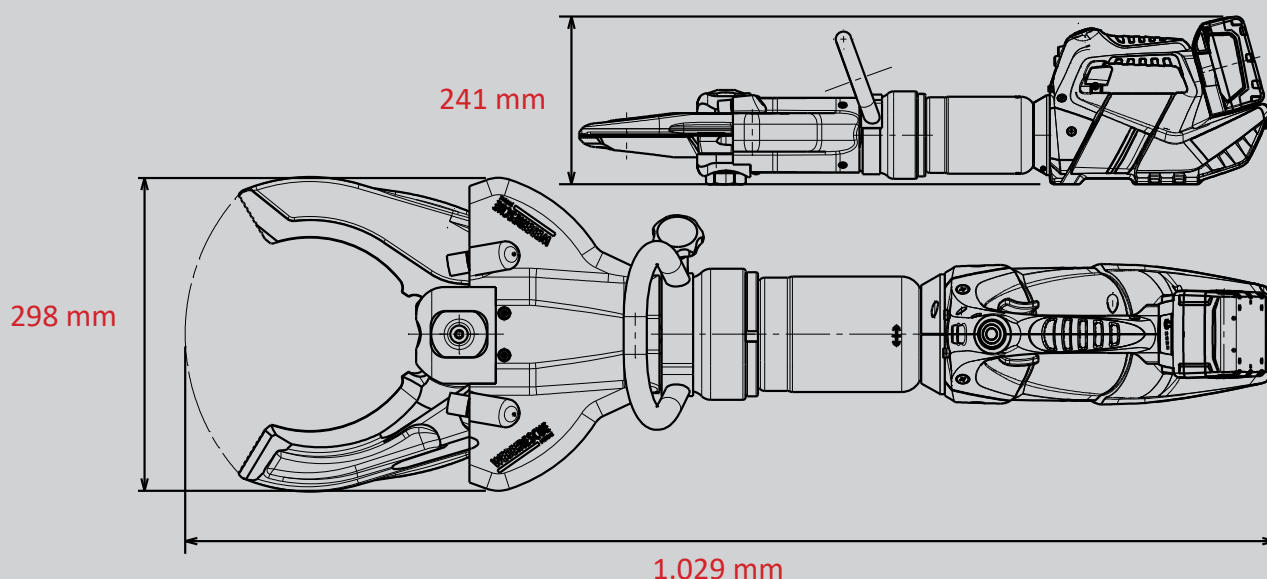


-  XTREME
-  FORGED
-  X-CHANGE
-  CHARGE
-  SPEED CONTROL
-  360° HANDLE

## E FORCE 3

### Technische Daten:

Öffnungsweite	260 mm
Gewicht (inkl. Akku)	26,3 kg
Abmessungen (LxBxH)	1.029 x 298 x 241 mm
Nenndruck	700 bar
EN-Klassifizierung (EN 13204)*	CC240K-26,3
EN-Schneidleistung (EN 13204)*	1K-2K-3K-4K-5K
NFPA-Schneidklasse (NFPA 1936)	A9-B9-C9-D9-E9



\*In Anlehnung an EN 13204. Abbildungen unverbindlich. Technische Änderungen vorbehalten.  
60004843 (-, -, ALL, 22.01.2020)