

# CISAILLE RSX 185 ALL NINE E-FORCE3

# E-FORCE3

Réf. pièce  
**1093510**




 CHARGE

 FORGED

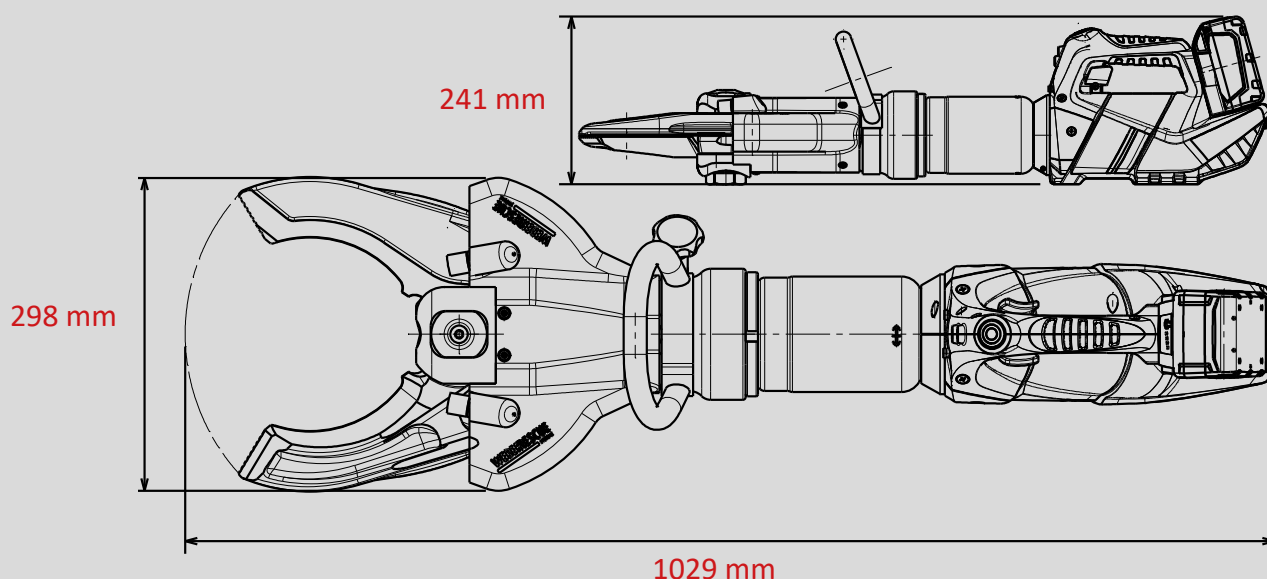
 360° HANDLE

 SPEED CONTROL

 X-CHANGE

## Caractéristiques techniques :

Largeur d'ouverture	265 mm
Poids (opérationnel)	26,3 kg
Dimensions (LxlxH)	1029 x 298 x 241 mm
Pression nominale	700 bar
Classification EN (DIN EN 13204)	CC240-K-26,3
Puissance de coupe EN (EN 13204)	1K-2K-3K-4K-5K
Classification NFPA (NFPA 1936)	A9-B9-C9-D9-E9-F5



\* Conforme à EN 13204. Images non contractuelles. Toutes modifications techniques réservées.  
60004843 (200778, A, ALL, 24.11.2020)

WEBER-HYDRAULIK GMBH  
Heilbronner Straße 30  
74363 Güglingen/Deutschland  
Fon +49 7135/71-10270  
Fax +49 7135/71-10396  
info@weber-rescue.com

Emil Weber Platz 1  
4460 Losenstein/Österreich  
Fon +43 7255/6237-120  
Fax +43 7255/6237-12461  
info@weber-rescue.com

**WEBERRESCUE**  
SYSTEMS  
www.weber-rescue.com