

SCHNEIDGERÄT RSX 185 ALL NINE

Teile-Nr.
1093248



 **FORGED**

 **360° HANDLE**

 **PUSH CONTROL**

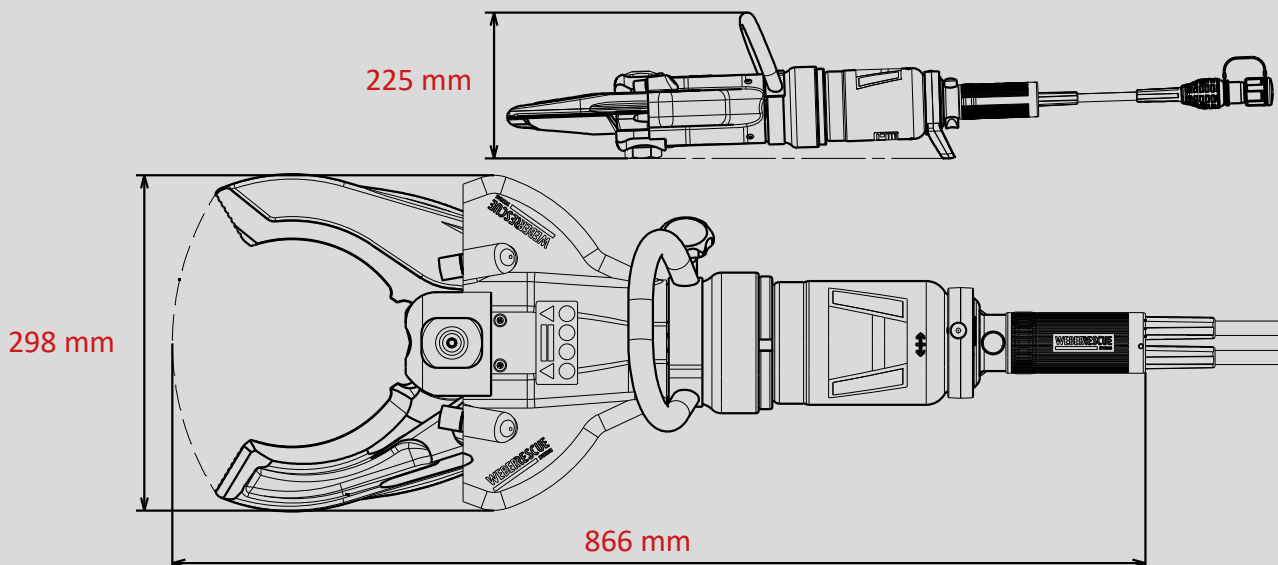
 **SINGLE**

 **X-CHANGE**

 **XTREME**

Technische Daten:

Öffnungsweite	265 mm
Gewicht (einsatzbereit)	22,4 kg
Ölbedarf	0,2 l
Abmessungen (LxBxH)	866 X 298 X 225 mm
Nenndruck	700 bar
EN-Klassifizierung (EN 13204)	CC240K-22,4
EN-Schneidleistung (EN 13204)	1K-2K-3K-4K-5K
NFPA-Schneidklasse (NFPA 1936)	A9-B9-C9-D9-E9-F5



Abbildungen unverbindlich. Technische Änderungen vorbehalten.
60004798 (200778, B, ALL, 24.11.2020)

WEBER-HYDRAULIK GMBH
Heilbronner Straße 30
74363 Güglingen/Deutschland
Fon +49 7135/71-10270
Fax +49 7135/71-10396
info@weber-rescue.com

Emil Weber Platz 1
4460 Losenstein/Österreich
Fon +43 7255/6237-120
Fax +43 7255/6237-12461
info@weber-rescue.com

WEBERRESCUE
SYSTEMS
www.weber-rescue.com