

# SCHNEIDGERÄT RSX 185 ALL NINE

Teile-Nr.  
**1093248**



 XTREME

 FORGED

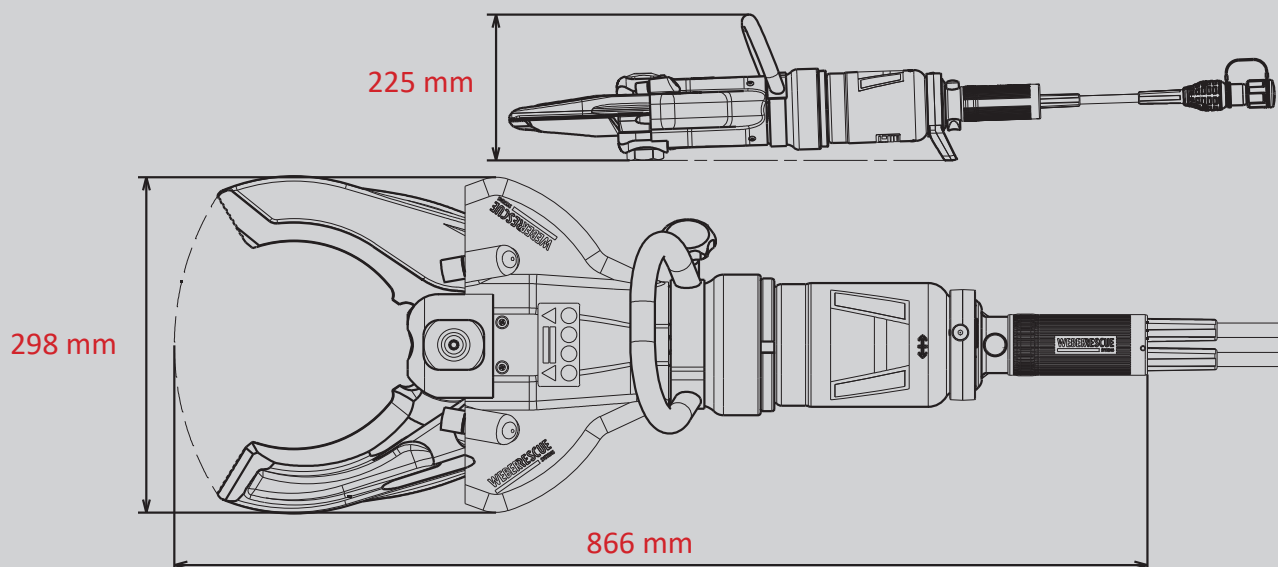
 SINGLE

 360° HANDLE

 PUSH-CONTROL

## Technische Daten:

Öffnungsweite	265 mm
Gewicht (einsatzbereit)	22,4 kg
Ölbedarf	0,2 l
Abmessungen (LxBxH)	866 x 298 x 225 mm
Nenndruck	700 bar
EN-Klassifizierung (EN 13204)	CC240K-22,4
EN-Schneidleistung (EN 13204)	1K-2K-3K-4K-5K
NFPA-Schneidklasse (NFPA 1936)	A9-B9-C9-D9-E9



Abbildungen unverbindlich. Technische Änderungen vorbehalten.  
60004798 (190581, A, ALL, 26.06.2019)