

CISAILLE RSX 185 ALL NINE

Réf. pièce
1093248




 **FORGED**

 **360° HANDLE**

 **PUSH CONTROL**

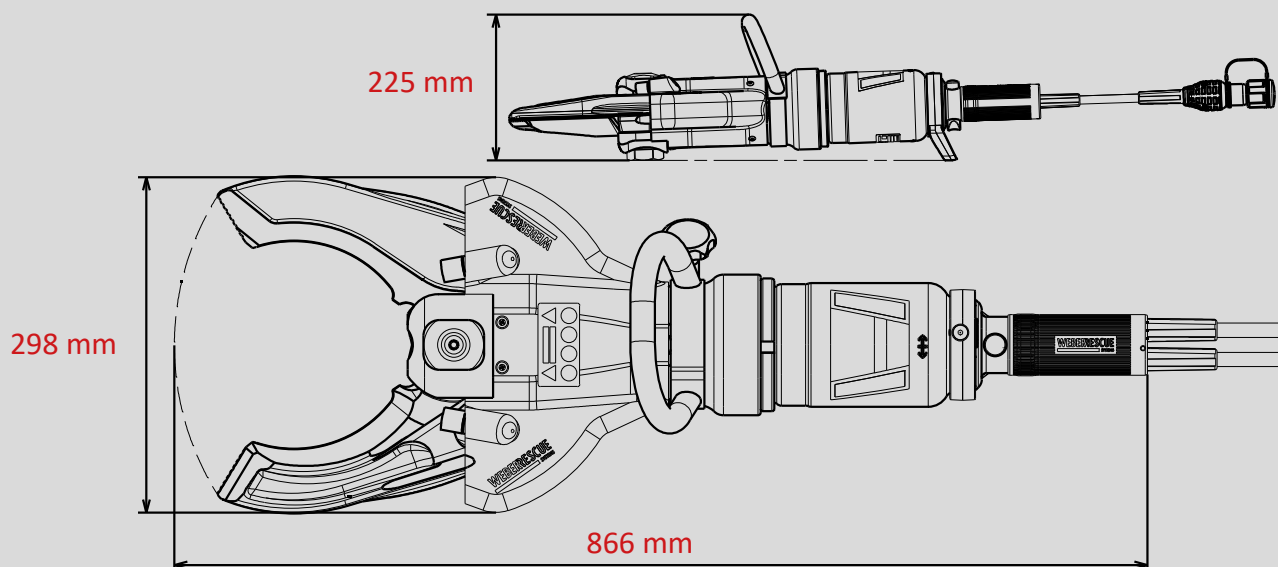
 **SINGLE**

 **X-CHANGE**

 **XTREME**

Caractéristiques techniques :

Largeur d'ouverture	265 mm
Poids (opérationnel)	22,4 kg
Consommation d'huile	0,2 l
Dimensions (LxlxH)	866 X 298 X 225 mm
Pression nominale	700 bar
Classification EN (DIN EN 13204)	CC240K-22,4
Puissance de coupe EN (EN 13204)	1K-2K-3K-4K-5K
Classification NFPA (NFPA 1936)	A9-B9-C9-D9-E9-F5



Images non contractuelles. Toutes modifications techniques réservées.
60004798 (200778; B; ALL; 24.1.1.2020)