

SCHNEIDGERÄT S 270

Teile-Nr.
1096170



FORGED



SINGLE



360° HANDLE

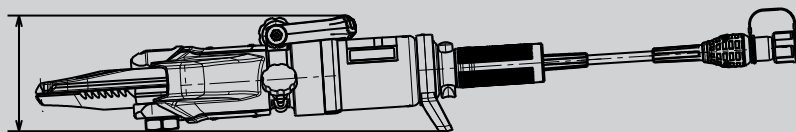


PUSH-CONTROL

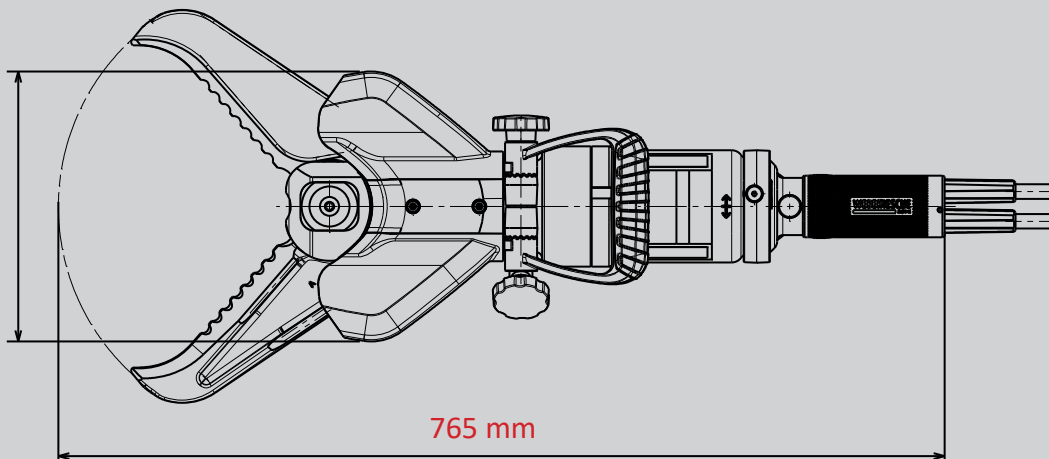
Technische Daten:

Öffnungsweite	280 mm
Gewicht (einsatzbereit)	16,7 kg
Ölbedarf	0,1 l
Abmessungen (LxBxH)	765 x 236 x 161 mm
Nenndruck	700 bar
EN-Klassifizierung (EN 13204)	CC218I-16,7,2
EN-Schneidleistung (EN 13204)	1I-2K-3I-4K-5J
NFPA-Schneidklasse (NFPA 1936)	A7-B8-C7-D8-E9

161 mm



236 mm



765 mm

Abbildungen unverbindlich. Technische Änderungen vorbehalten.
60005223 (-, -, ALL, 09.06.2020)