

# CIZALLA S 270

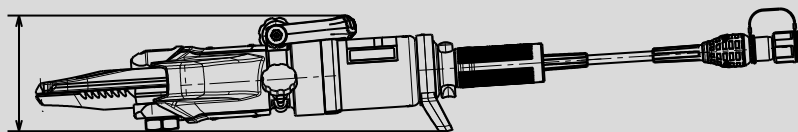
Nº de pieza  
**1096170**



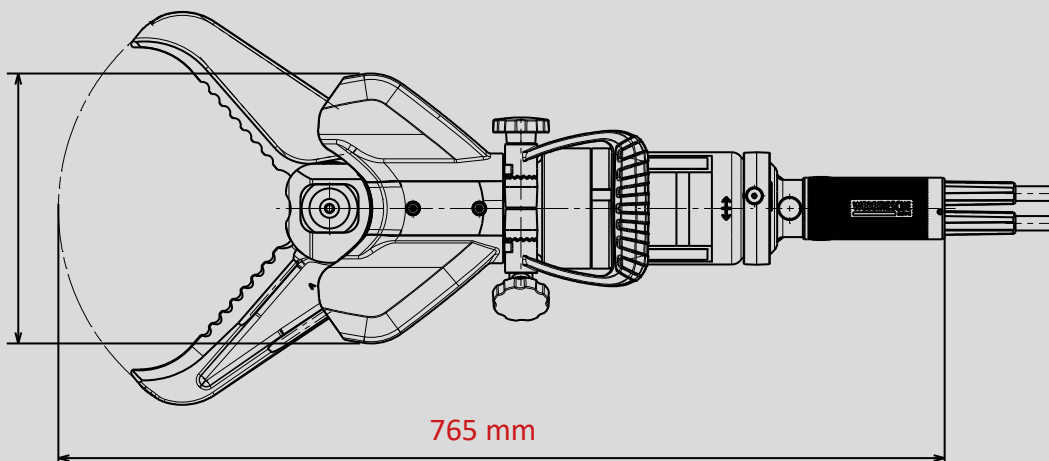
## Datos técnicos:

Apertura	280 mm
Peso (operativo)	16,7 kg
Aceite requerido	0,1 l
Dimensiones (LxAnxAl)	765 x 236 x 161 mm
Presión nominal	700 bar
Clasificación EN (EN 13204)	CC218-I-16,7
Rendimiento de corte EN (EN 13204)	1I-2K-3I-4K-5J
Clase de corte NFPA (NFPA 1936)	A7-B8-C7-D8-E9-F6

161 mm



236 mm



765 mm

Las ilustraciones únicamente son indicativas. Reservado el derecho a introducir modificaciones técnicas.  
60005223 (-, -, ALL, 09.06.2020)

WEBER-HYDRAULIK GMBH  
Heilbronner Straße 30  
74363 Güglingen/Deutschland  
Fon +49 7135/71-10270  
Fax +49 7135/71-10396  
info@weber-rescue.com

Emil Weber Platz 1  
4460 Losenstein/Österreich  
Fon +43 7255/6237-120  
Fax +43 7255/6237-12461  
info@weber-rescue.com

**WEBERRESCUE**  
SYSTEMS  
www.weber-rescue.com