

CISAILLE S 270

Réf. pièce
1096170



 **FORGED**

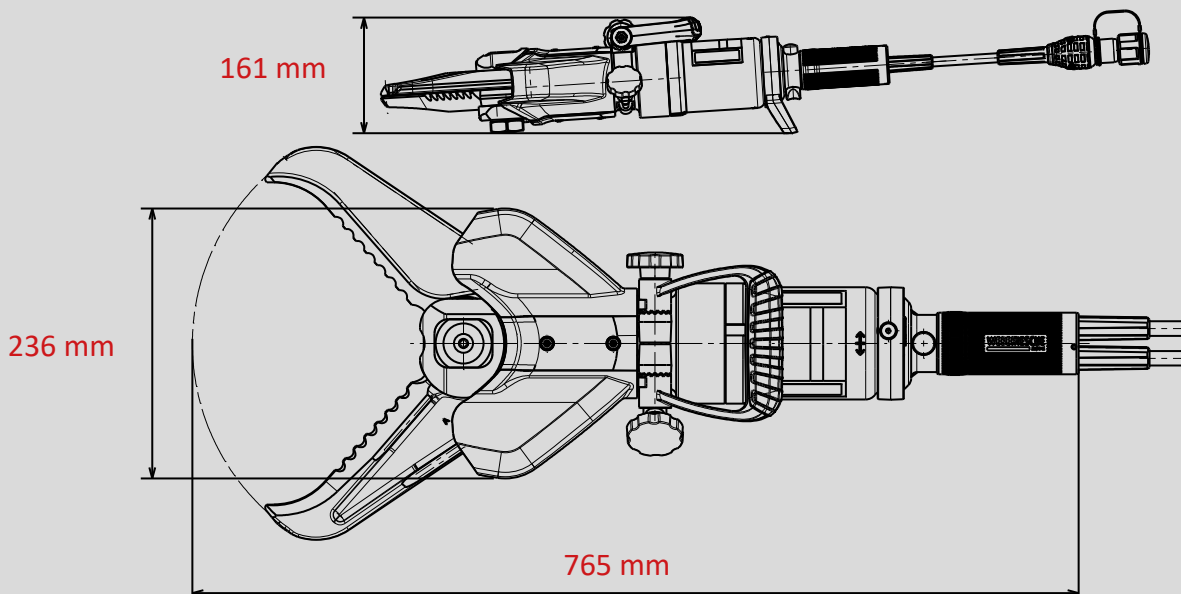
 **360° HANDLE**

 **PUSH CONTROL**

 **SINGLE**

Caractéristiques techniques:

Largeur d'ouverture	280 mm
Poids (opérationnel)	16,7 kg
Consommation d'huile	0,1 l
Dimensions (LxlxH)	765 x 236 x 161 mm
Pression nominale	700 bar
Classification EN (DIN EN 13204)	CC218-I-16,7
Puissance de coupe EN (EN 13204)	1I-2K-3I-4K-5J
Classification NFPA (NFPA 1936)	A7-B8-C7-D8-E9-F6



Images non contractuelles. Toutes modifications techniques réservées.
60005223 (-, -, ALL, 09.06.2020)