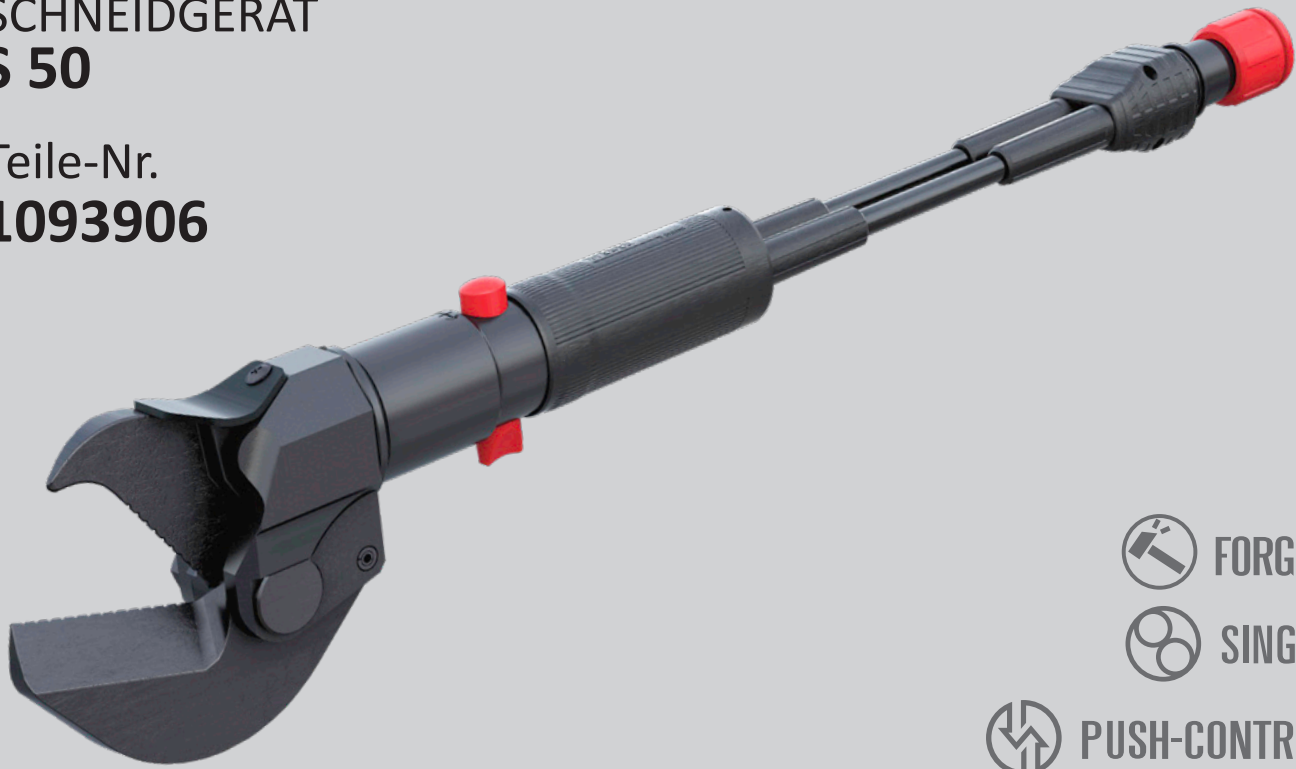


# SCHNEIDGERÄT S 50

Teile-Nr.  
**1093906**



FORGED



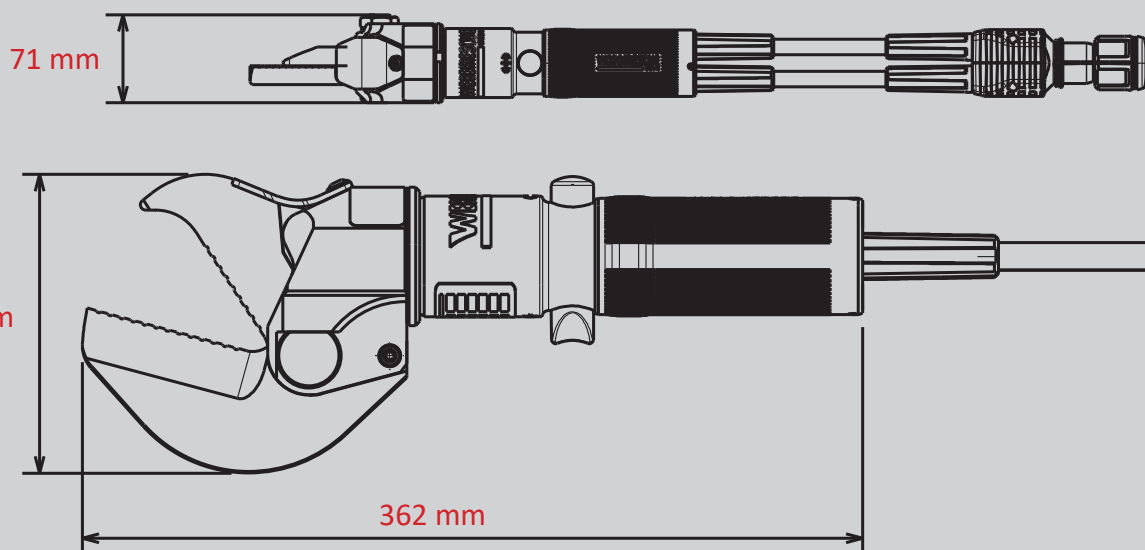
SINGLE



PUSH-CONTROL

## Technische Daten:

Öffnungsweite	50 mm
Gewicht (einsatzbereit)	4,2 kg
Ölbedarf	0,1 l
Abmessungen (LxBxH)	362 x 138 x 71 mm
Nenndruck	700 bar
EN-Klassifizierung (EN 13204)	AC50B-4,2
EN-Schneidleistung (EN 13204)	1C-2D-3B
NFPA-Schneidklasse (NFPA 1936)	A4-B3-C2-D4-E3



Abbildungen unverbindlich. Technische Änderungen vorbehalten.  
60004901 (190581, A, ALL, 26.06.2019)