

BETON CRUSHER BC 250 MK2 E-FORCE3

E FORCE 3

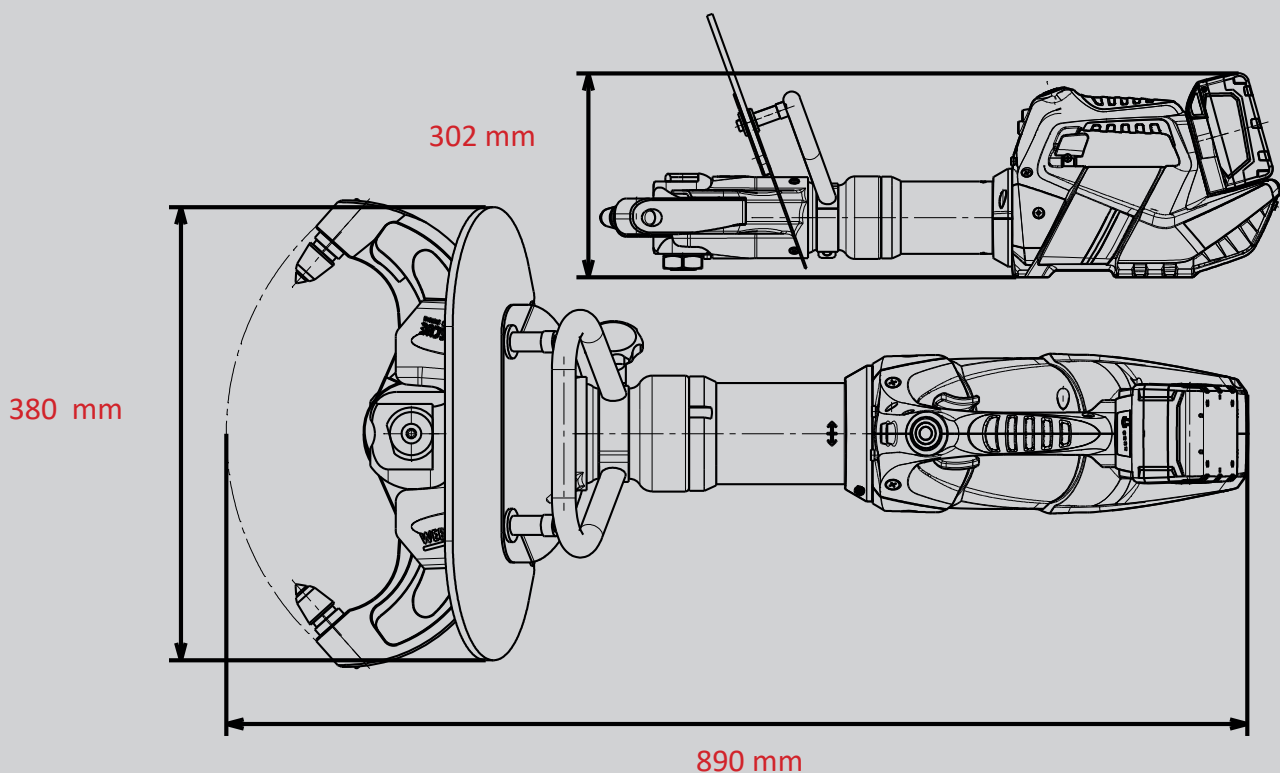
ID Nummer
1103955



-  CHARGE
-  FORGED
-  360° HANDLE
-  SPEED CONTROL
-  LED LIGHTS

Technische Daten:

Öffnungsweite	250 mm
Gewicht (einsatzbereit)	21,5 kg
Abmessungen (LxBxH)	890 x 380 x 302 mm



WEBER-HYDRAULIK GMBH
Heilbronner Straße 30
74363 Güglingen, Germany
Phone +49 7135 71-10270
info@weber-rescue.com

Emil Weber Platz 1
4460 Losenstein, Austria
Phone +43 7255 6237-120

Abbildungen unverbindlich. Technische Änderungen vorbehalten.
10/2023A