

# TRITURADOR DE HORMIGÓN BC 250 MK2 E-FORCE3

# E FORCE 3

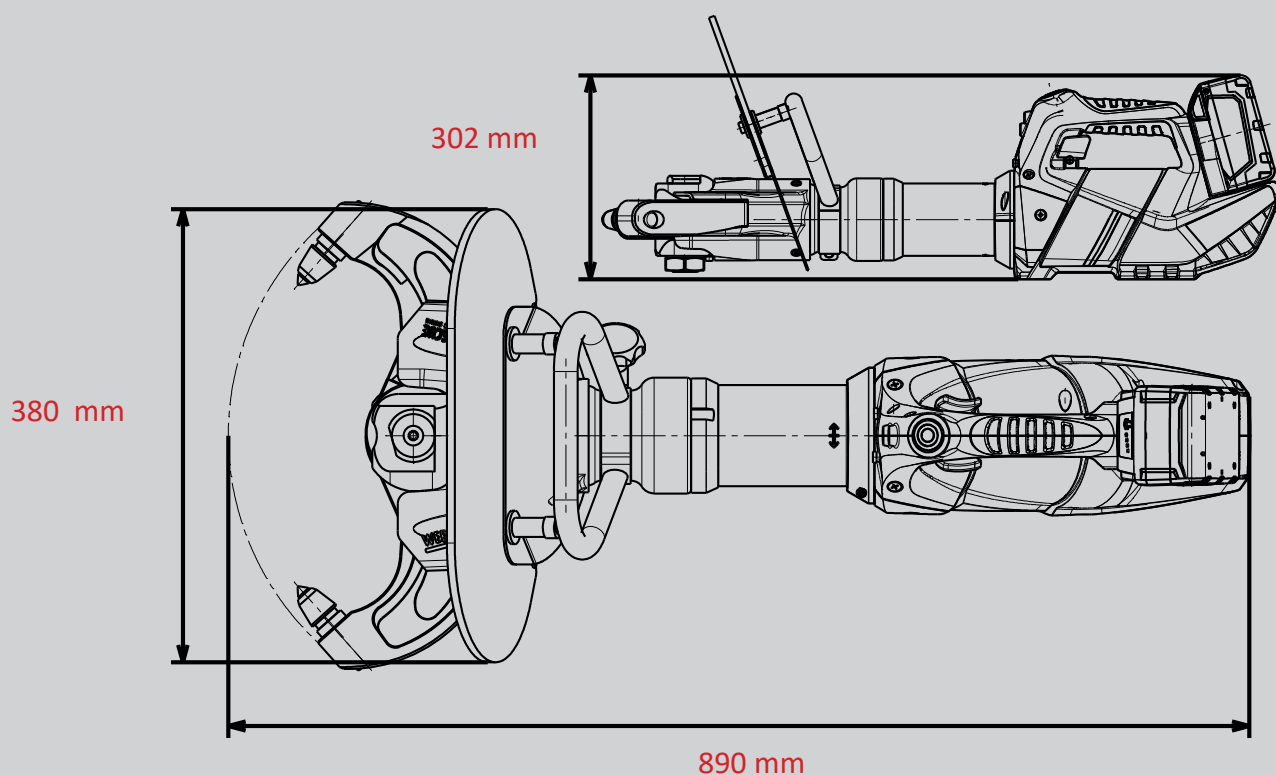
N° de piezas  
**1103955**



-  CHARGE
-  FORGED
-  360° HANDLE
-  SPEED CONTROL
-  LED LIGHTS

## Datos técnicos:

Apertura	250 mm
Peso (operativo)	21,5 kg
Dimensiones (LxAnxAl)	890 x 380 x 302 mm



### WEBER-HYDRAULIK GMBH

Heilbronner Straße 30  
74363 Güglingen, Germany  
Phone +49 7135 71-10270  
info@weber-rescue.com

Emil Weber Platz 1  
4460 Losenstein, Austria  
Phone +43 7255 6237-120

Las ilustraciones únicamente son indicativas. Reservado el derecho a introducir modificaciones técnicas.  
10/2023A