

BRISE-BÉTON BC 250 MK2 E-FORCE3

E FORCE 3

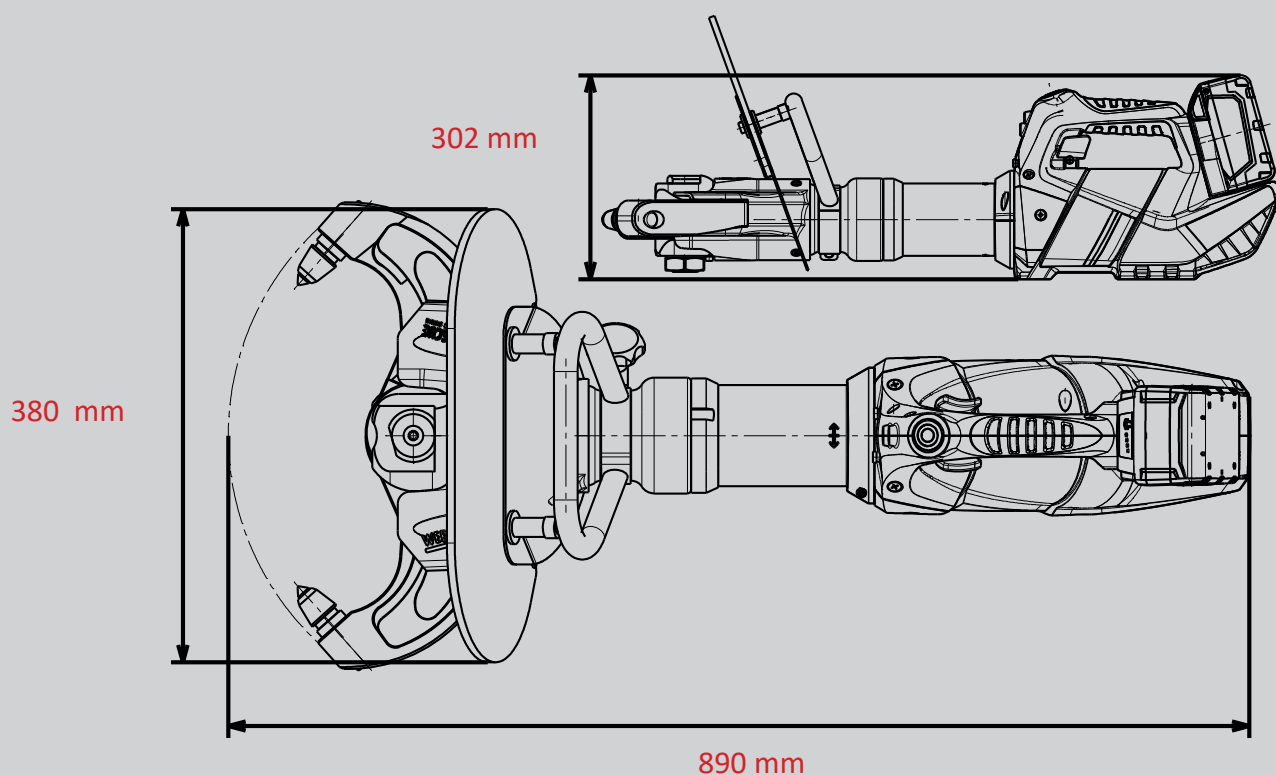
Référence
1103955



-  CHARGE
-  FORGED
-  360° HANDLE
-  SPEED CONTROL
-  LED LIGHTS

Caractéristiques techniques:

Largeur d'ouverture	250 mm
Poids (opérationnel)	21,5 kg
Dimensions (LxlxH)	890 x 380 x 302 mm



WEBER-HYDRAULIK GMBH

Heilbronner Straße 30
74363 Güglingen, Germany
Phone +49 7135 71-10270
info@weber-rescue.com

Emil Weber Platz 1
4460 Losenstein, Austria
Phone +43 7255 6237-120

Images non contractuelles. Toutes modifications techniques réservées.
10/2023A