

# CONCRETE CRUSHER BC 250 MK2 SMART-FORCE



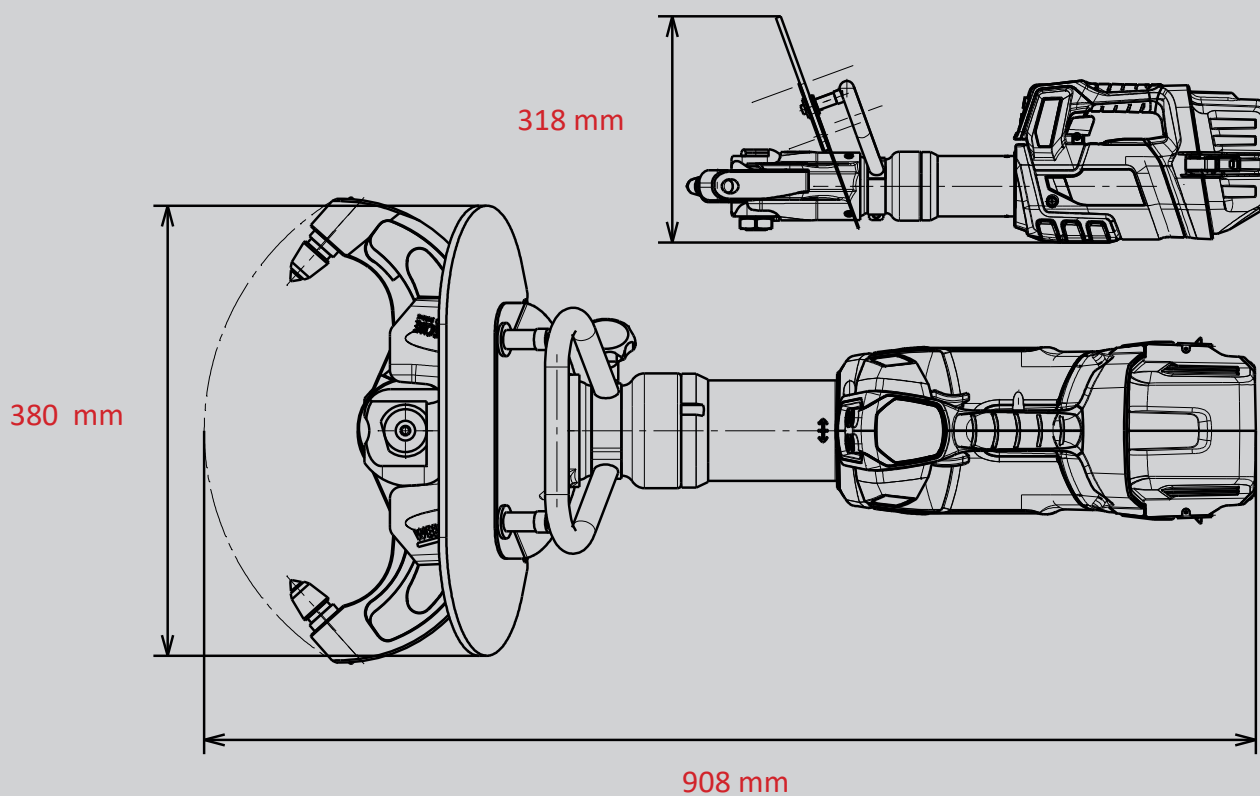
Cod. art.  
**1107019**



- 18V BATTERY
- POW3R PUMP
- CONNECT
- FORGED
- 360° HANDLE
- LED LIGHTS
- UNDERWATER

## Dati tecnici

Apertura	250 mm
Peso (compreso batteria)	22,4 kg
Dimensioni LxLxA	908 x 380 x 318 mm



### WEBER-HYDRAULIK GMBH

Heilbronner Straße 30  
74363 Güglingen, Germany  
Phone +49 7135 71-10270  
info@weber-rescue.com

Emil Weber Platz 1  
4460 Losenstein, Austria  
Phone +43 7255 6237-120

Le illustrazioni non sono vincolanti. Soggetto a modifiche tecniche.  
05/2024A