

BETON CRUSHER

BC 250 MK2

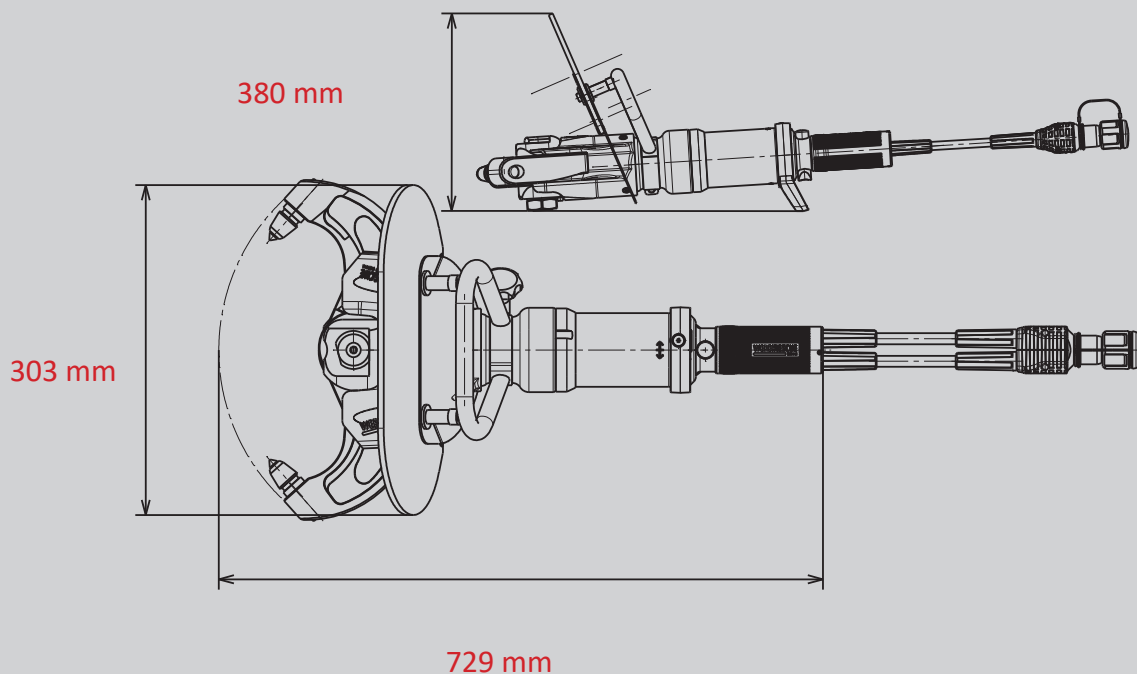
ID Nummer
1103954



-  FORGED
-  360° HANDLE
-  SINGLE
-  X-CHANGE
-  PUSH CONTROL

Technische Daten:

Öffnungsweite	250 mm
Gewicht	17,7 kg
Abmessungen (LxBxH)	729 x 380 X 303 mm



WEBER-HYDRAULIK GMBH

Heilbronner Straße 30
74363 Güglingen, Germany
Phone +49 7135 71-10270
info@weber-rescue.com

Emil Weber Platz 1
4460 Losenstein, Austria
Phone +43 7255 6237-120

Abbildungen unverbindlich. Technische Änderungen vorbehalten.
10/2023A