

SONDERSCHNEIDGERÄT C 120 MK2 E-FORCE3

ID Nummer
1105035



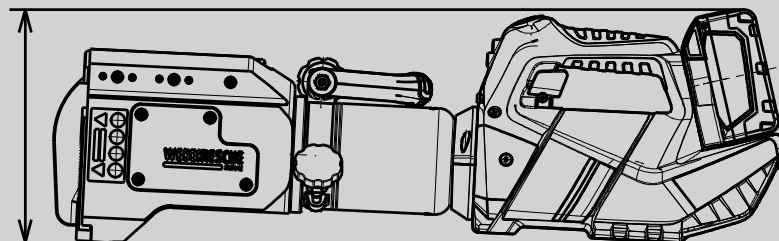
E FORCE 3

-  CHARGE
-  FORGED
-  360° HANDLE
-  SPEED CONTROL
-  LED LIGHTS

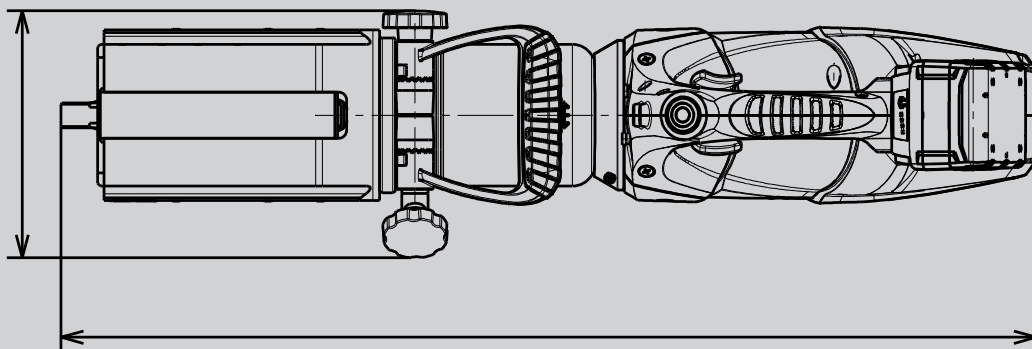
Technische Daten:

Öffnungsweite	120 mm
Gewicht (einsatzbereit)	23,1 kg
Abmessungen (LxBxH)	745 x 188 x 238 mm
EN-Klassifizierung (EN 13204)	AC120D-23,1
EN-Schneidleistung (EN 13204)	1D-2D-3E-4F-5F
NFPA-Schneidklasse (NFPA 1936)	A4-B3-C5-D6-E6-F3

238 mm



188 mm



745 mm

WEBER-HYDRAULIK GMBH

Heilbronner Straße 30
74363 Güglingen, Germany
Phone +49 7135 71-10270

info@weber-rescue.com

Emil Weber Platz 1
4460 Losenstein, Austria
Phone +43 7255 6237-120

Abbildungen unverbindlich. Technische Änderungen vorbehalten.
10/2023A