

CIZALLA ESPECIAL C 120 MK2 E-FORCE3

N° de piezas
1105035

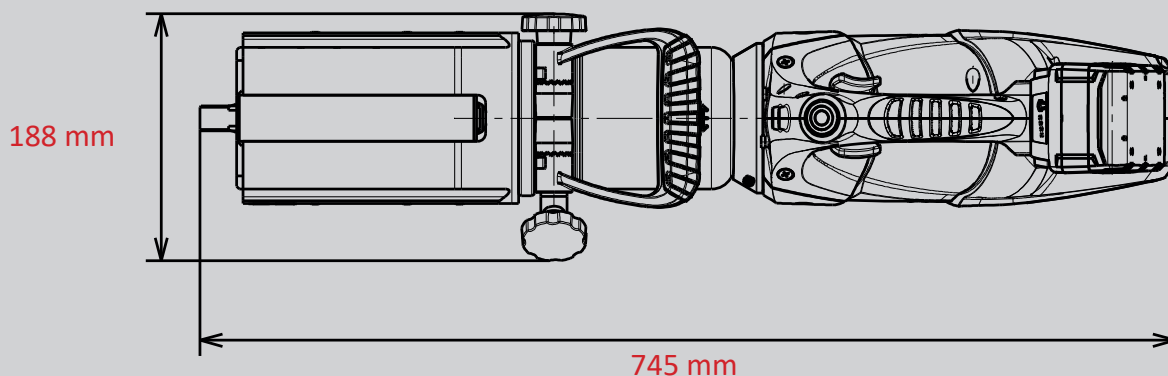
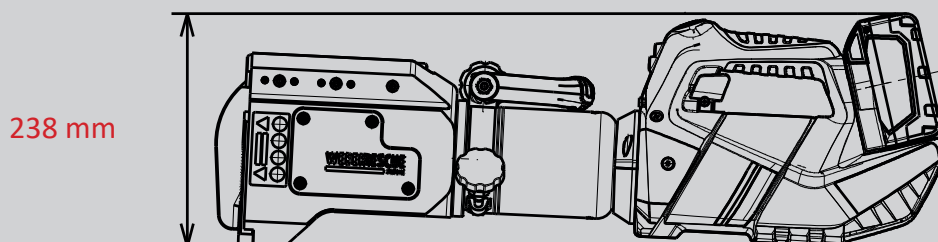


E-FORCE3

-  CHARGE
-  FORGED
-  360° HANDLE
-  SPEED CONTROL
-  LED LIGHTS

Datos técnicos:

Apertura	120 mm
Peso (operativo)	23,1 kg
Dimensiones (LxAnxAI)	745 x 188 x 238 mm
Clasificación EN (EN 13204)	AC120D-23,1
Rendimiento de corte EN (EN 13204)	1D-2D-3E-4F-5F
Clase de corte NFPA (NFPA 1936)	A4-B3-C5-D6-E6-F3



WEBER-HYDRAULIK GMBH

Heilbronner Straße 30
74363 Güglingen, Germany
Phone +49 7135 71-10270
info@weber-rescue.com

Emil Weber Platz 1
4460 Losenstein, Austria
Phone +43 7255 6237-120

Las ilustraciones únicamente son indicativas. Reservado el derecho a introducir modificaciones técnicas.
10/2023A