

# CIZALLA ESPECIAL C 120 MK2

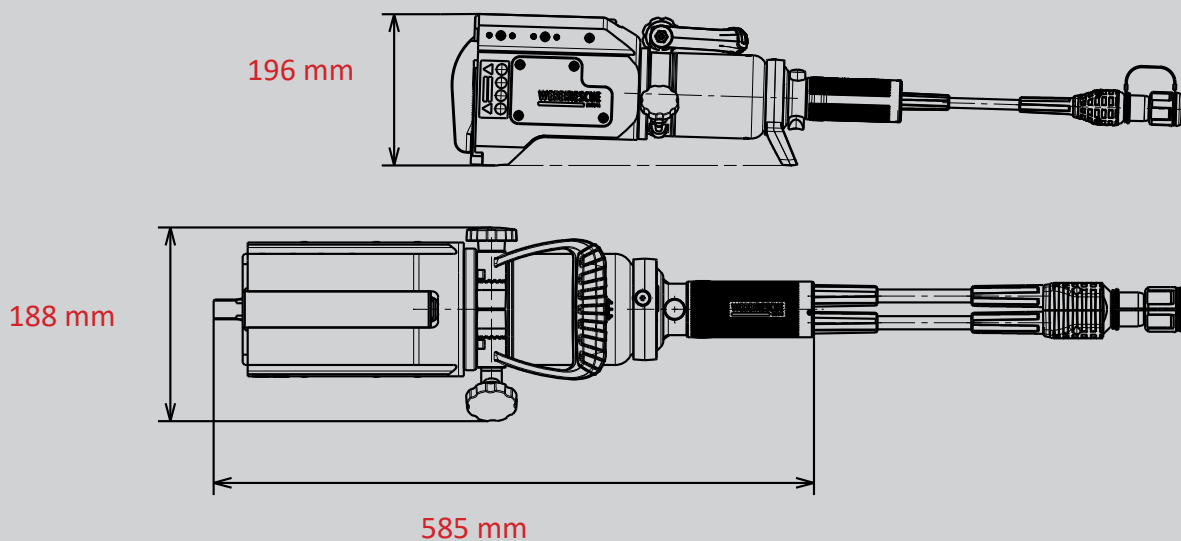
N° de piezas  
**1105034**



-  **FORGED**
-  **360° HANDLE**
-  **SINGLE**
-  **X-CHANGE**
-  **PUSH CONTROL**

## Datos técnicos:

Apertura	120 mm
Peso (operativo)	19,3 kg
Dimensiones (LxAnxAI)	585 x 188 x 196 mm
Clasificación EN (EN 13204)	AC120D-19,3
Rendimiento de corte EN (EN 13204)	1D-2D-3E-4F-5F
Clase de corte NFPA (NFPA 1936)	A4-B3-C5-D6-E6-F3



### WEBER-HYDRAULIK GMBH

Heilbronner Straße 30  
74363 Güglingen, Germany  
Phone +49 7135 71-10270  
info@weber-rescue.com

Emil Weber Platz 1  
4460 Losenstein, Austria  
Phone +43 7255 6237-120