

MINI SCHNEIDGERÄT C 45-9

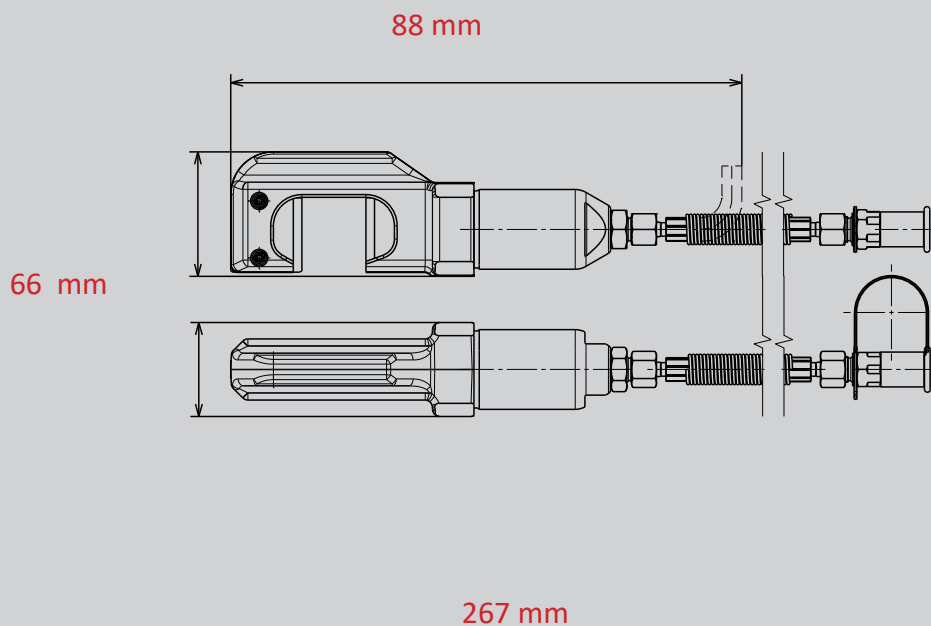
Teile-Nr.

1070758



Technische Daten:

Öffnungsweite	45 mm
Abmessungen (LxBxH)	267 x 66 x 88 mm
Rundmaterial	18 mm (570 bar) 20 mm (700 bar)
Gewicht	3,9 kg



Abbildungen unverbindlich. Technische Änderungen vorbehalten.
2022/A