




# CUÑA SEPARADORA SPK 250 MK2

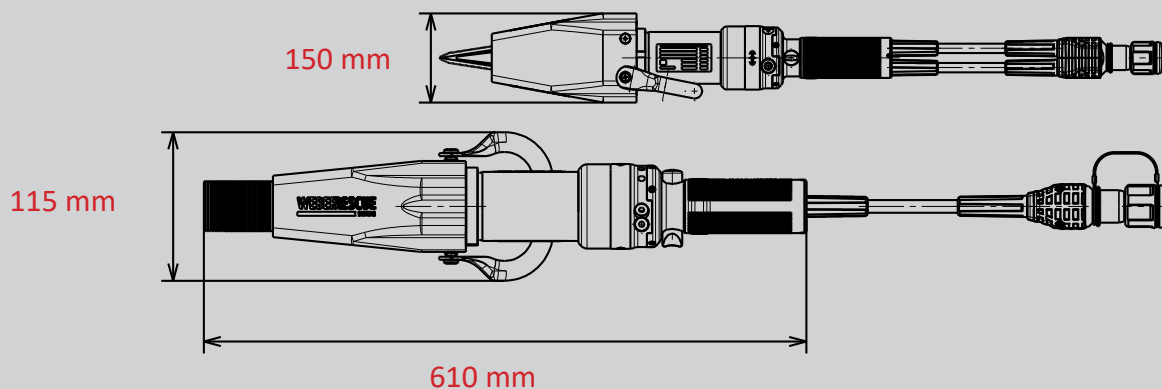
N° de piezas  
**1101215**



-  **SINGLE**
-  **X-CHANGE**
-  **PUSH CONTROL**

## Datos técnicos:

Distancia de separación	61 mm
Fuerza de separación (en el área de trabajo)	248 KN
Peso	9,0 kg
Dimensiones (LxAnxAl)	610 x 150 x 115 mm



### WEBER-HYDRAULIK GMBH

Heilbronner Straße 30  
74363 Güglingen, Germany  
Phone +49 7135 71-10270  
info@weber-rescue.com

Emil Weber Platz 1  
4460 Losenstein, Austria  
Phone +43 7255 6237-120

Las ilustraciones únicamente son indicativas. Reservado el derecho a introducir modificaciones técnicas.  
10/2023A