




# CALE D'ÉCARTEMENT SPK 250 MK2

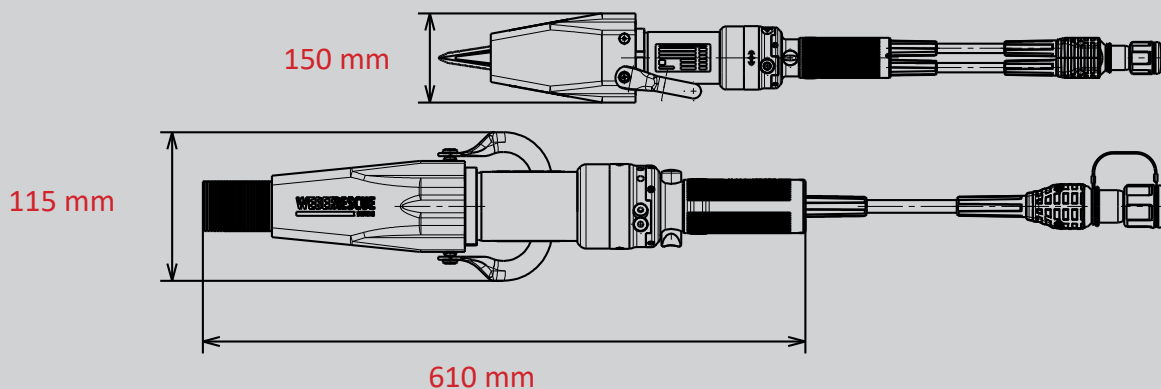
Référence  
**1101215**



-  SINGLE
-  X-CHANGE
-  PUSH CONTROL

## Caractéristiques techniques:

Largeur d'écartement	61 mm
Force d'écartement (dans la zone de travail)	248 KN
Poids	9,0 kg
Dimensions (LxlxH)	610 x 150 x 115 mm



### WEBER-HYDRAULIK GMBH

Heilbronner Straße 30  
74363 Güglingen, Germany  
Phone +49 7135 71-10270  
info@weber-rescue.com

Emil Weber Platz 1  
4460 Losenstein, Austria  
Phone +43 7255 6237-120

Images non contractuelles. Toutes modifications techniques réservées.  
10/2023A