





FORZADOR DE PUERTAS DO 140 MK2 E-FORCE3

E FORCE 3

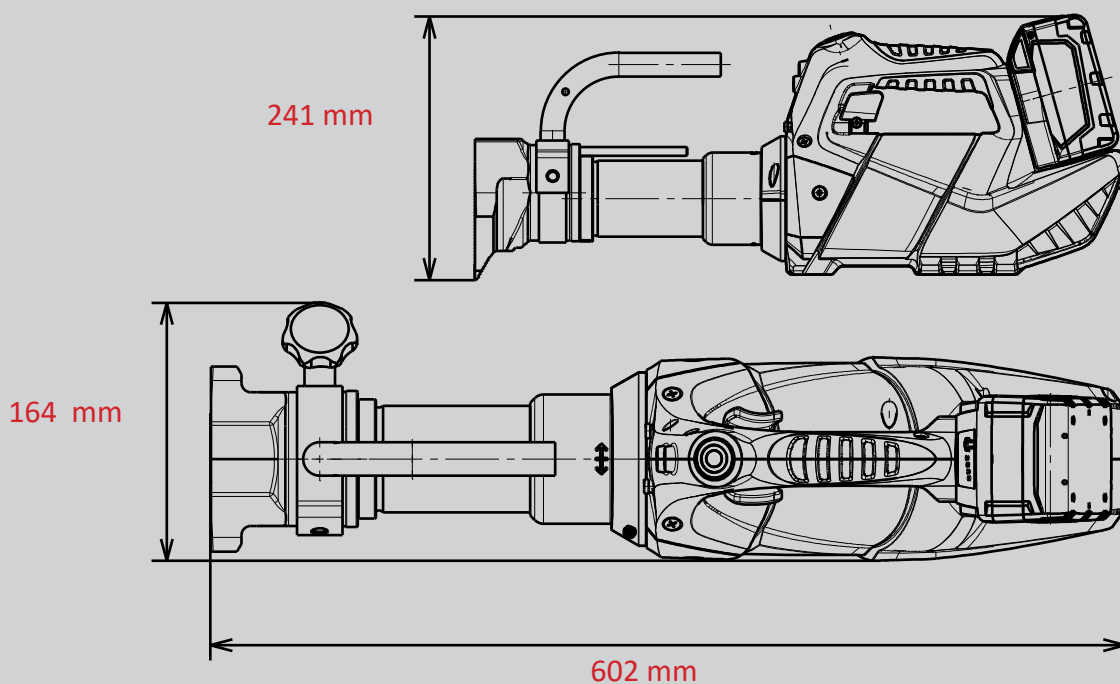
No. de Parte
1101946



-  **CHARGE**
-  **360° HANDLE**
-  **SPEED CONTROL**
-  **LED LIGHTS**

Especificaciones Técnicas:

Longitud cerrado (retraído)	602 mm
Longitud final (extendido)	742 mm
Peso (listo para usar)	13,1 kg
Dimensiones	602 x 164 x 241 mm
Fuerza máx. de separación	105 kN
Carrera	140 mm



Las imágenes no son vinculantes. Nos reservamos el derecho a modificarlas.
© 2012 Weber-Rescue