




# DISPOSITIF D'OUVERTURE DE PORTE DO 140 MK2

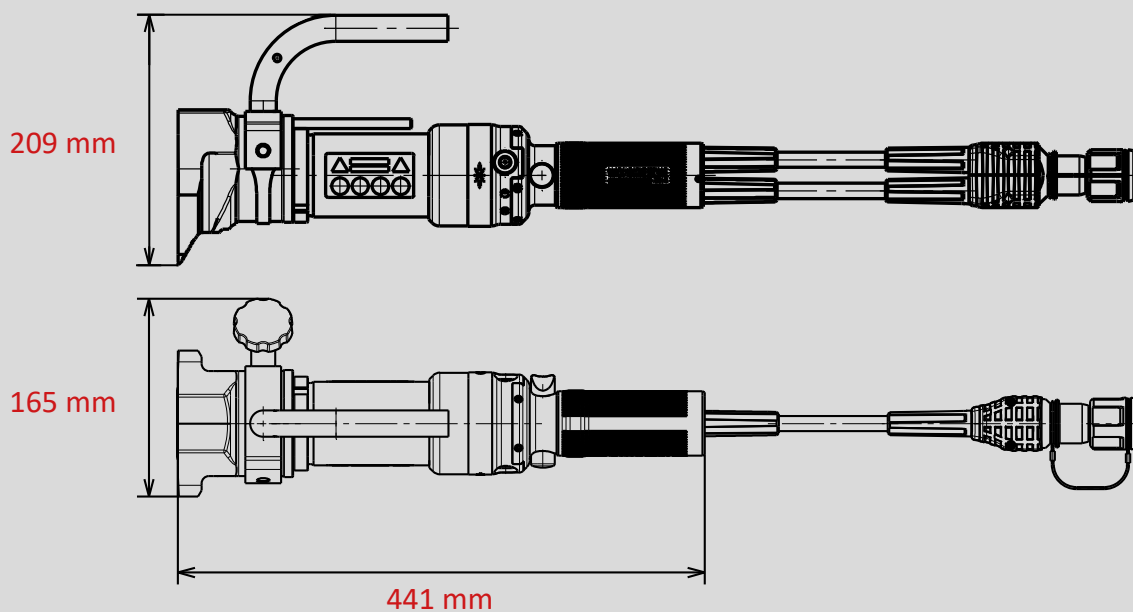
Réf.p pièce:  
**1101283**



-  **SINGLE**
-  **X-CHANGE**
-  **PUSH CONTROL**

## Caractéristiques techniques:

Longueur fermée (rétractée)	441 mm
Longueur finale (déployée)	581 mm
Poids	9.3 kg
Dimensions	441 x 165 x 209 mm
Capacité maximale de levage	101.0 kN
Course	140 mm



Illustrations sans engagement. Sous réserve de modifications techniques.  
11/2025A