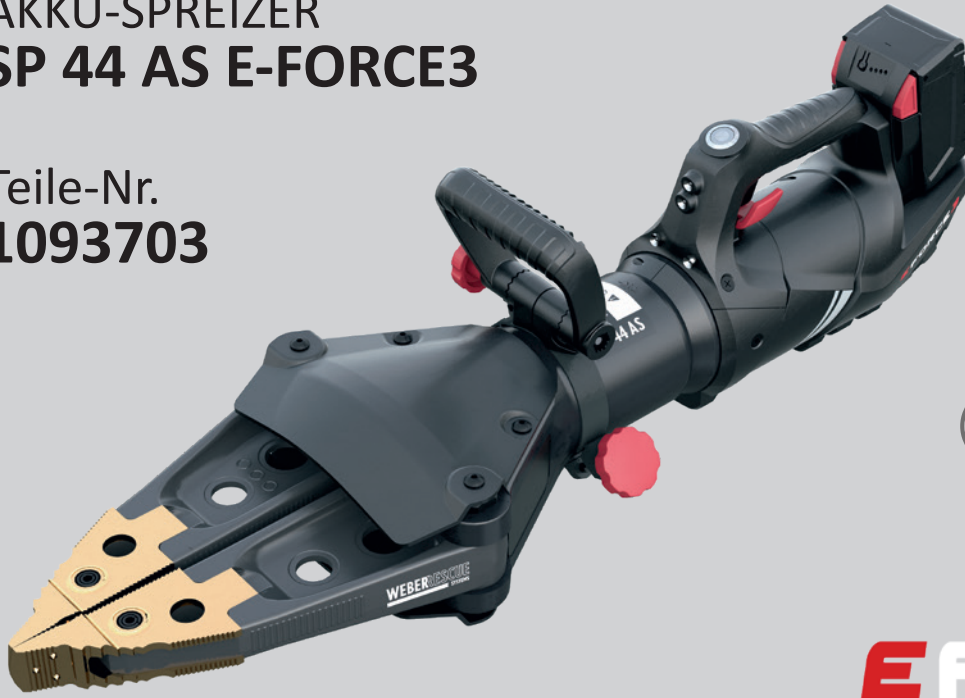


# AKKU-SPREIZER SP 44 AS E-FORCE3

Teile-Nr.  
**1093703**



 GRIP

 PEELING

 X-CHANGE

 CHARGE

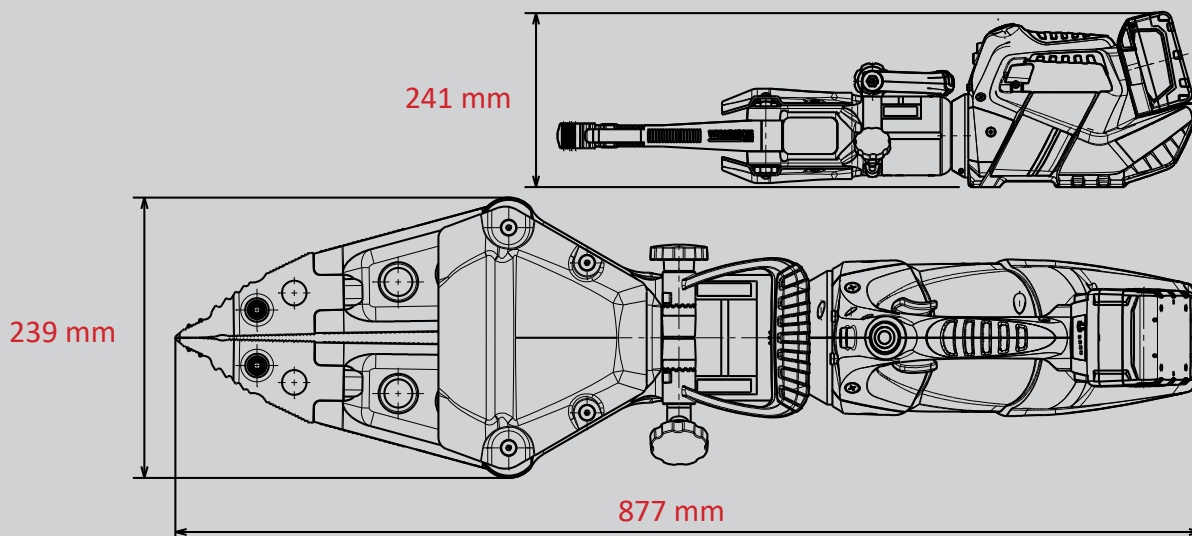
 SPEED CONTROL

 360° HANDLE

## E FORCE 3

### Technische Daten:

Spreizweite	610 mm
Spreizkraft (im Arbeitsbereich)	44 - 857 kN
Max. Quetschkraft	149,0 kN
Zugweite	465 mm
Max. Zugkraft	68,0 kN
Gewicht (inkl. Akku)	17,3 kg
Abmessungen (LxBxH)	877 x 239 x 241 mm
Nenndruck	700 bar
EN-Klassifizierung (EN 13204)*	AS44/610-17,3



\* In Anlehnung an EN 13204. Abbildungen unverbindlich. Technische Änderungen vorbehalten.  
60004877 (-, -, ALL, 21.01.2020)

WEBER-HYDRAULIK GMBH  
Heilbronner Straße 30  
74363 Güglingen/Deutschland  
Fon +49 7135/71-10270  
Fax +49 7135/71-10396  
info@weber-rescue.com

Emil Weber Platz 1  
4460 Losenstein/Österreich  
Fon +43 7255/6237-120  
Fax +43 7255/6237-12461  
info@weber-rescue.com

**WEBER RESCUE**  
SYSTEMS  
www.weber-rescue.com