

# Spreizer SP 44 AS SMART-FORCE

ID Nummer  
**1101468**

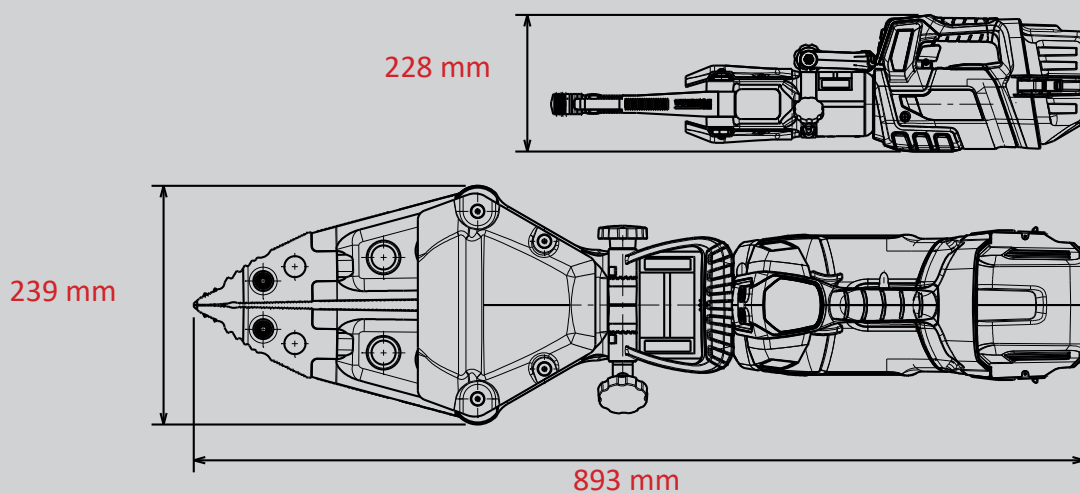


**SMART  
FORCE**  
MORE THAN A RESCUE TOOL.

-  **18V BATTERY**
-  **POW3R PUMP**
-  **CONNECT**
-  **GRIP**
-  **360° HANDLE**
-  **PEELING**
-  **LED LIGHTS**

## Technische Daten:

|                                 |                    |
|---------------------------------|--------------------|
| Spreizweite                     | 610 mm             |
| Spreizkraft (im Arbeitsbereich) | 44 - 857 kN        |
| Max. Quetschkraft               | 149,0 kN           |
| Zugweite                        | 465 mm             |
| Max. Zugkraft                   | 68 kN              |
| Gewicht (einsatzbereit)         | 18,2 kg            |
| Dimensionen (LxBxH)             | 893 x 239 x 228 mm |
| Nominal pressure                | 700 bar            |
| EN-Klassifizierung (EN 13204)   | AS44/610-18,2      |



### WEBER-HYDRAULIK GMBH

Heilbronner Straße 30  
74363 Güglingen, Germany  
Phone +49 7135 71-10270  
info@weber-rescue.com

Emil Weber Platz 1  
4460 Losenstein, Austria  
Phone +43 7255 6237-120

Abbildungen unverbindlich. Technische Änderungen vorbehalten.  
2022A, 05/2022