

# ÉCARTEUR SP 44 AS

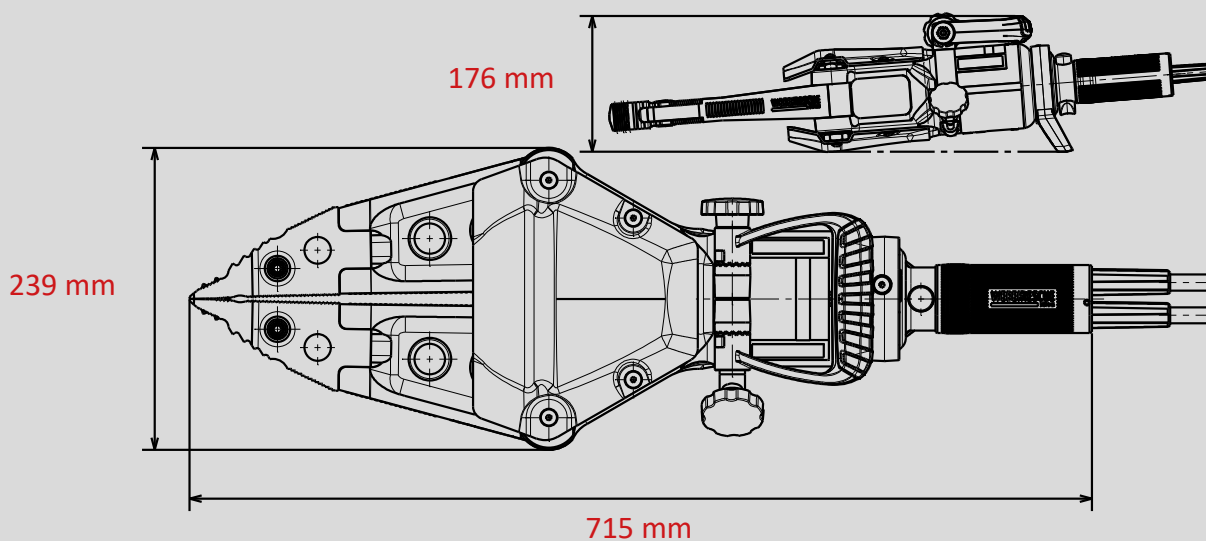
Réf. pièce  
**1093667**



-  GRIP
-  360° HANDLE
-  LIGHTWEIGHT
-  PEELING
-  PUSH CONTROL
-  SINGLE
-  X-CHANGE

## Caractéristiques techniques :

Largeur d'écartement	610 mm
Force d'écartement (dans la zone de travail)	44 - 857 kN
Force d'écrasement max.	149,0 kN
Largeur de traction	465 mm
Force de traction max.	68,0 kN
Poids	13,4 kg
Consommation d'huile	0,1 l
Dimensions (LxlxH)	715 x 239 x 176 mm
Pression nominale	700 bar
Classification EN (DIN EN 13204)	AS44/610-13,4



Images non contractuelles. Toutes modifications techniques réservées.  
60004868 (-, -, ALL, 25.06.2020)