

Separador SP 50 BS SMART-FORCE

N° de piezas
1100143

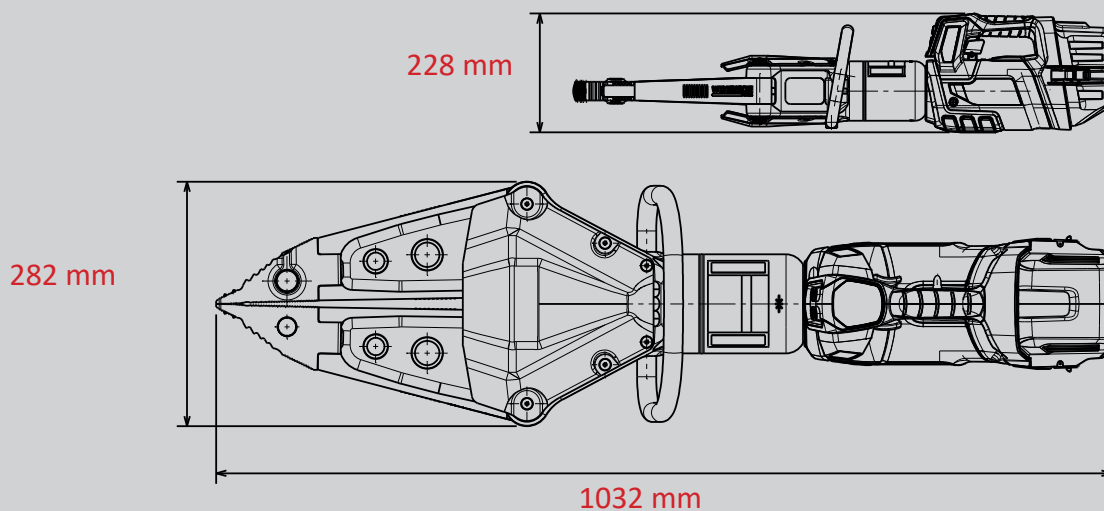


**SMART
FORCE**
MORE THAN A RESCUE TOOL.

-  **18V BATTERY**
-  **POW3R PUMP**
-  **CONNECT**
-  **GRIP**
-  **HANDLE**
-  **PEELING**
-  **LED LIGHTS**

Datos técnicos:

Ancho de separador	805 mm
Fuerza de separación (en el área de trabajo)	50 - 501 kN
Fuerza de aplastamiento máx.	144,0 kN
Ancho de tracción	680 mm
Fuerza de tracción máx.	67 kN
Peso	21,8 kg
Dimensiones (LxAnxAI)	1032 x 282 x 228 mm
Presión nominal	700 kN
Clasificación EN (EN 13204)	BS50/805-21,8



WEBER-HYDRAULIK GMBH

Heilbronner Straße 30
74363 Güglingen, Germany
Phone +49 7135 71-10270
info@weber-rescue.com

Emil Weber Platz 1
4460 Losenstein, Austria
Phone +43 7255 6237-120

Las ilustraciones únicamente son indicativas. Reservado el derecho a introducir modificaciones técnicas.
2022A, 05/2022