

Écarteur SP 50 BS SMART-FORCE

Référence
1100143

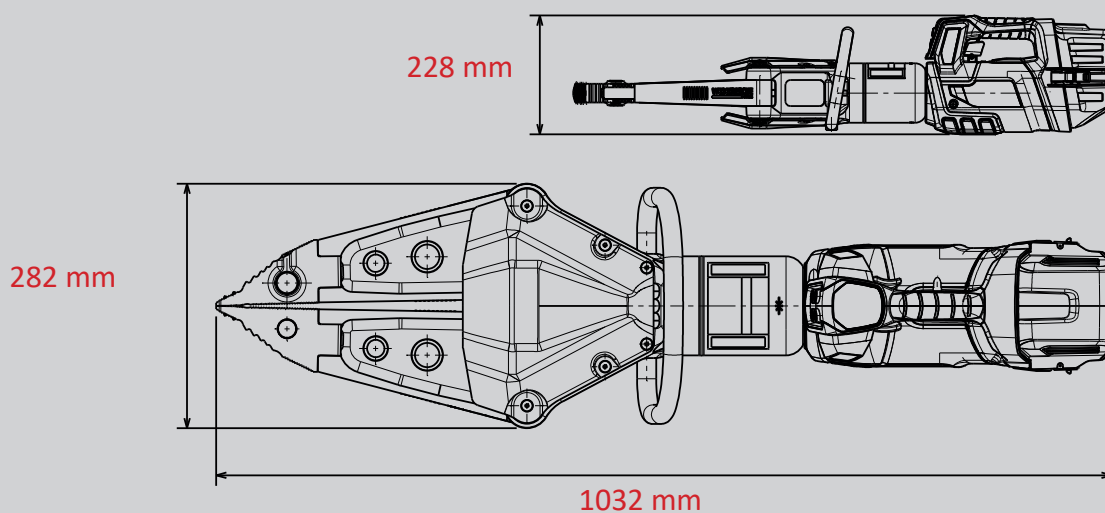


**SMART
FORCE**
MORE THAN A RESCUE TOOL.

-  18V BATTERY
-  POW3R PUMP
-  CONNECT
-  GRIP
-  360° HANDLE
-  PEELING
-  LED LIGHTS

Caractéristiques techniques :

Largeur d'écartement	805 mm
Force d'écartement (dans la zone de travail)	50 - 501 kN
Force d'écrasement max.	144,0 kN
Largeur de traction	680 mm
Force de traction max.	67 kN
Poids	21,8 kg
Dimensions (LxlxH)	1032 x 282 x 228 mm
Pression nominale	700 kN
Classification EN (DIN EN 13204)	BS50/805-21,8



WEBER-HYDRAULIK GMBH

Heilbronner Straße 30
74363 Güglingen, Germany
Phone +49 7135 71-10270
info@weber-rescue.com

Emil Weber Platz 1
4460 Losenstein, Austria
Phone +43 7255 6237-120

Images non contractuelles. Toutes modifications techniques réservées.
2022A_05/2022