

AKKU-SPREIZER SP 50 BS E-FORCE3

Teile-Nr.
1091735



GRIP



PEELING



X-CHANGE



CHARGE

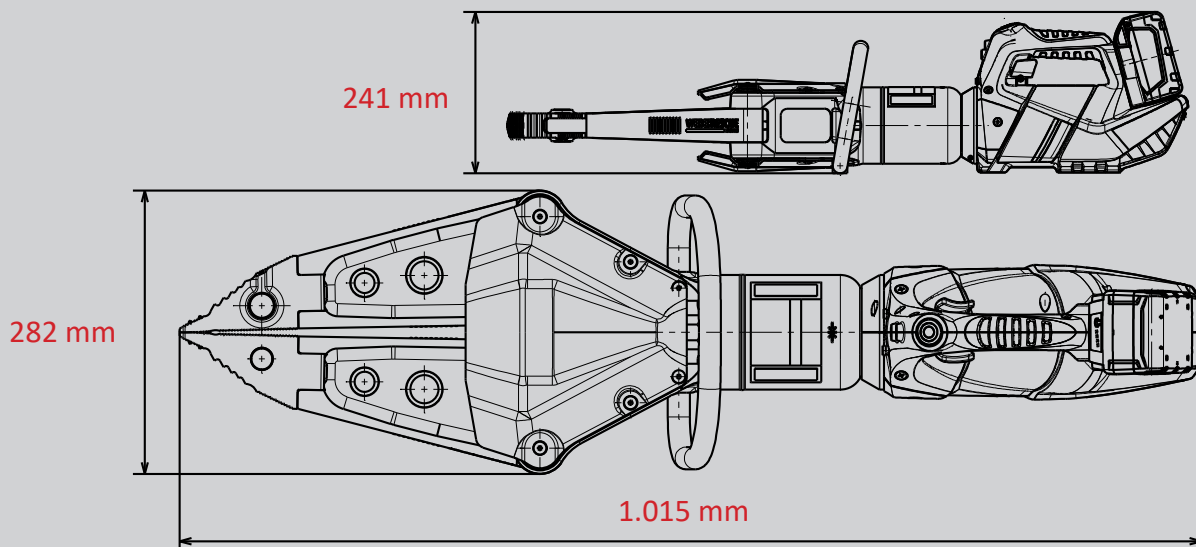


SPEED CONTROL

E-FORCE3

Technische Daten:

Spreizweite	805 mm
Spreizkraft (im Arbeitsbereich)	50 - 501 kN
Max. Quetschkraft	144,0 kN
Zugweite	680 mm
Max. Zugkraft	67,0 kN
Gewicht (inkl. Akku)	20,9 kg
Abmessungen (LxBxH)	1.015 x 282 x 241 mm
Nenndruck	700 bar
EN-Klassifizierung (EN 13204)*	BS50/805-20,9



* In Anlehnung an EN 13204. Abbildungen unverbindlich. Technische Änderungen vorbehalten.
60004860 (-, -, ALL, 21.01.2020)