

SPREIZER SP 50 BS

Teile-Nr.
1090581



GRIP



LIGHTWEIGHT



PEELING



PUSH CONTROL



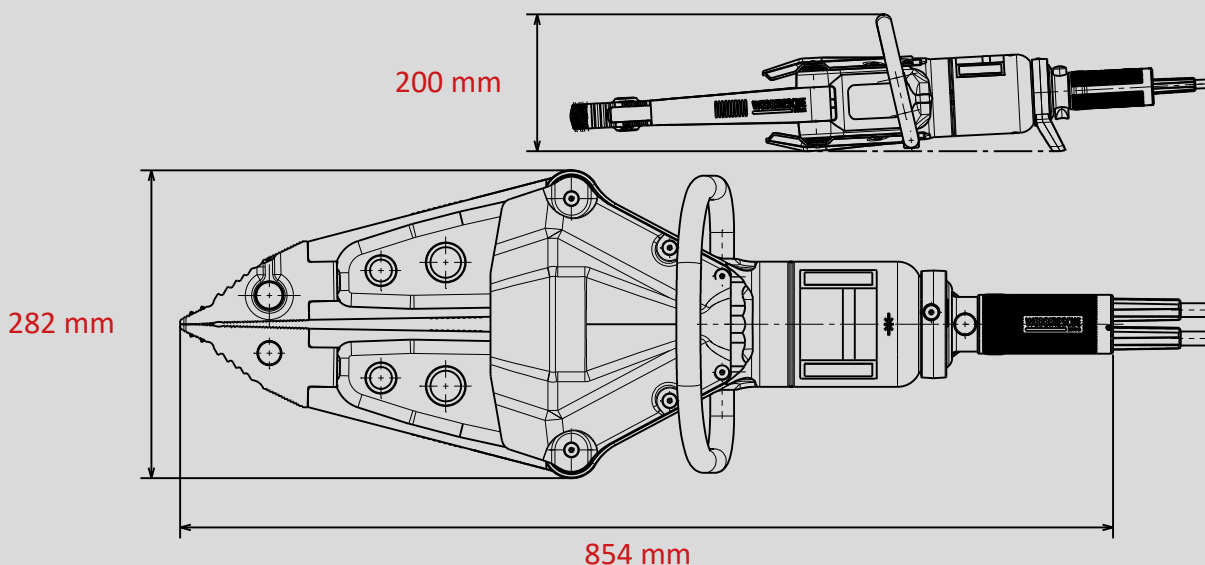
SINGLE



X-CHANGE

Technische Daten:

| | |
|---------------------------------|--------------------|
| Spreizweite | 805 mm |
| Spreizkraft (im Arbeitsbereich) | 50 - 501 kN |
| Max. Quetschkraft | 144,0 kN |
| Zugweite | 680 mm |
| Max. Zugkraft | 67 kN |
| Gewicht | 17,0 kg |
| Ölbedarf | 0,2 l |
| Abmessungen (LxBxH) | 854 x 282 x 200 mm |
| Nenndruck | 700 bar |
| EN-Klassifizierung (EN 13204) | BS50/805-17,0 |



Abbildungen unverbindlich. Technische Änderungen vorbehalten.
60004638 (-, -, ALL, 1.1.10.2019)