

AKKU-SPREIZER SP 54 AS E-FORCE3

Teile-Nr.
1091736



GRIP



PEELING



X-CHANGE



CHARGE

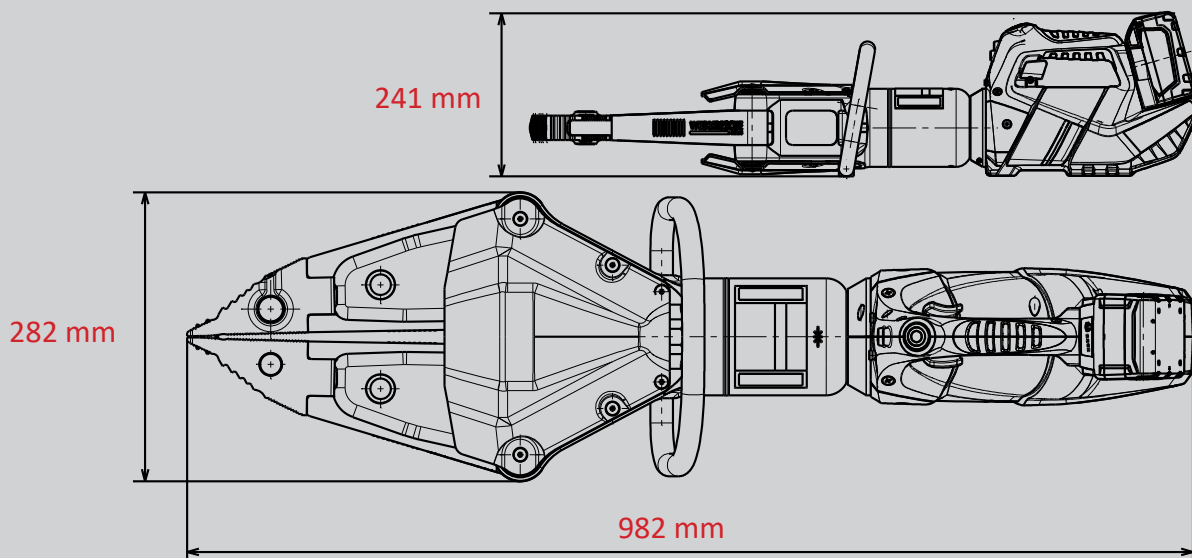


SPEED CONTROL

E FORCE 3

Technische Daten:

Spreizweite	735 mm
Spreizkraft (im Arbeitsbereich)	55 - 501 kN
Max. Quetschkraft	144,0 kN
Zugweite	620 mm
Max. Zugkraft	70,0 kN
Gewicht (inkl. Akku)	20,7 kg
Abmessungen (LxBxH)	982 x 282 x 241 mm
Nenndruck	700 bar
EN-Klassifizierung (EN 13204)*	AS55/735-20,7



* In Anlehnung an EN 13204. Abbildungen unverbindlich. Technische Änderungen vorbehalten.
60004861 (-, -, ALL, 21.01.2020)

WEBER-HYDRAULIK GMBH
Heilbronner Straße 30
74363 Güglingen/Deutschland
Fon +49 7135/71-10270
Fax +49 7135/71-10396
info@weber-rescue.com

Emil Weber Platz 1
4460 Losenstein/Österreich
Fon +43 7255/6237-120
Fax +43 7255/6237-12461
info@weber-rescue.com

WEBER RESCUE
SYSTEMS
www.weber-rescue.com