

ÉCARTEUR À BATTERIE SP 54 AS E-FORCE3

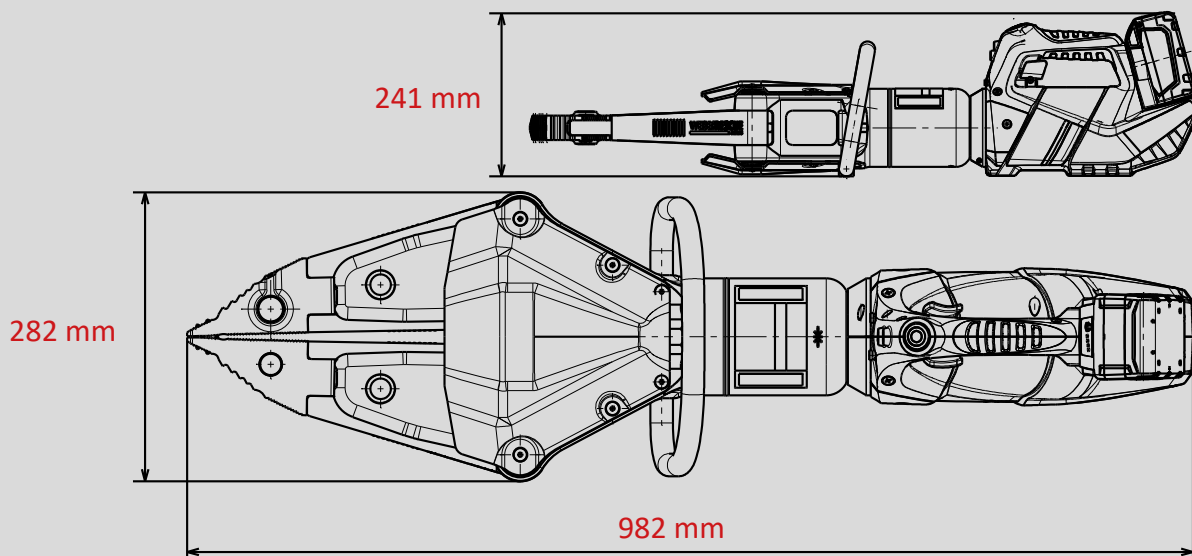
E FORCE 3

Réf. pièce
1091736



Caractéristiques techniques :

Largeur d'écartement	735 mm
Force d'écartement (dans la zone de travail)	55 - 501 kN
Force d'écrasement max.	144,0 kN
Largeur de traction	620 mm
Force de traction max.	70 kN
Poids (opérationnel)	20,7 kg
Dimensions (LxlxH)	982 x 282 x 241 mm
Pression nominale	700 bar
Classification EN (DIN EN 13204)	AS55/735-20,7



*Conforme à EN 13204. Images non contractuelles. Toutes modifications techniques réservées.
60004861 (-, -, ALL, 21.01.2020)

WEBER-HYDRAULIK GMBH
Heilbronner Straße 30
74363 Güglingen/Germany
Tel +49 7135/71-10270
Fax +49 7135/71-10396
info@weber-rescue.com

Emil Weber Platz 1
4460 Losenstein/Austria
Tel +43 7255/6237-120
Fax +43 7255/6237-12461
info@weber-rescue.com

WEBER RESCUE
SYSTEMS
www.weber-rescue.com