

ÉCARTEUR SP 60 BS E-FORCE3

Référence
1100881

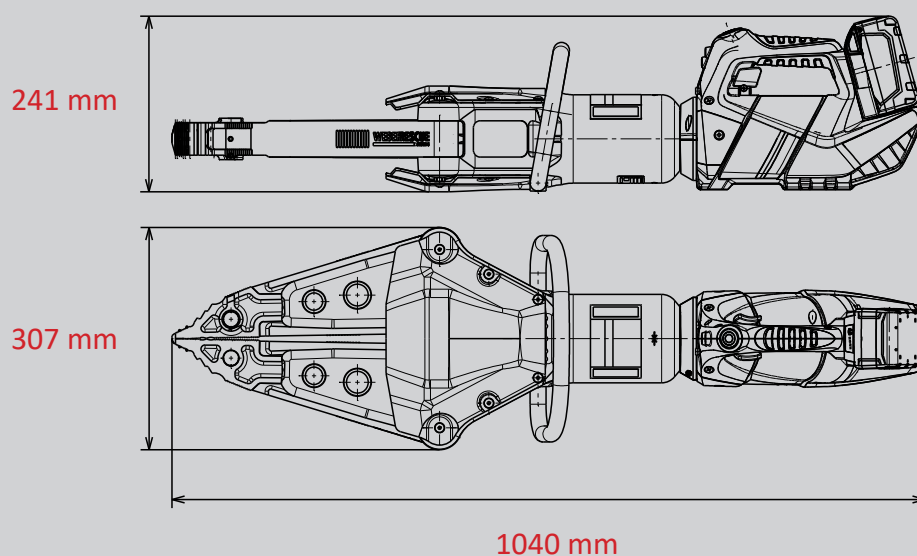


E-FORCE3

-  CHARGE
-  GRIP
-  PEELING
-  SPEED CONTROL
-  X-CHANGE
-  PUSH CONTROL

Caractéristiques techniques :

Largeur d'écartement	820 mm
Force d'écartement (dans la zone de travail)	60 - 638 kN
Force d'écrasement max.	114,0 kN
Largeur de traction	702 mm
Force de traction max.	74 kN
Poids (opérationnel)	23,7 kg
Dimensions (LxlxH)	1040 x 307 x 241 mm
Pression nominale	700 bar
Classification EN (DIN EN 13204)	BS60/820-23,7



Images non contractuelles. Toutes modifications techniques réservées.
05/2025A