

# SPREIZER SP 64 BS

Teile-Nr.  
**1093902**



GRIP



PEELING



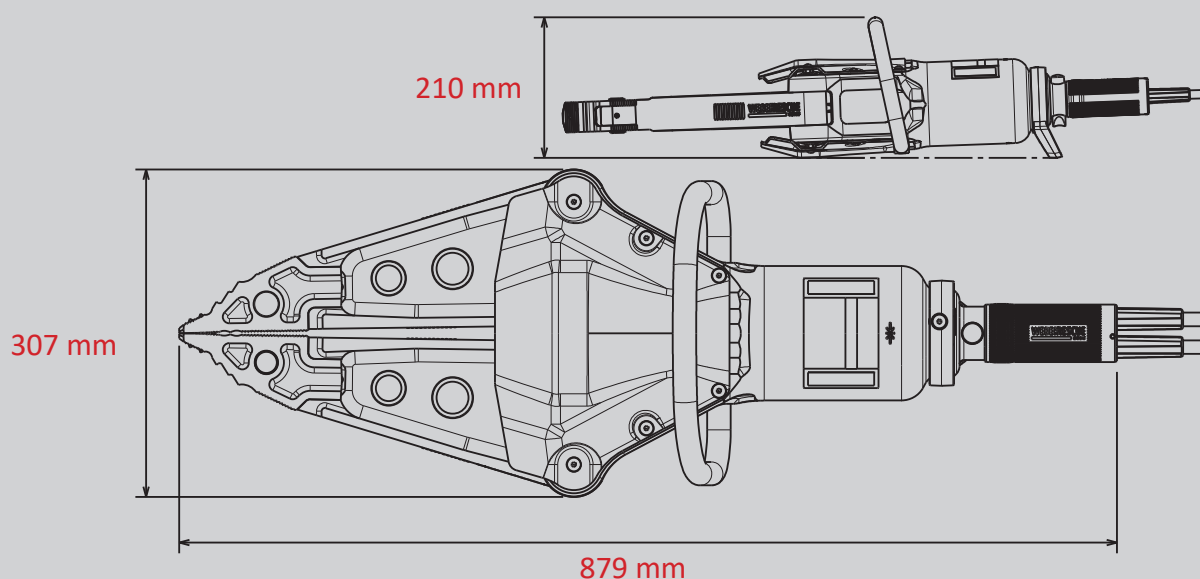
SINGLE



PUSH-CONTROL

## Technische Daten:

Spreizweite	820 mm
Spreizkraft (im Arbeitsbereich)	64 - 680 kN
Max. Quetschkraft	129 kN
Zugweite	702 mm
Max. Zugkraft	74 kN
Gewicht	20,0 kg
Ölbedarf	0,3 l
Abmessungen (LxBxH)	879 x 307 x 210 mm
Nenndruck	700 bar
EN-Klassifizierung (EN 13204)	BS64/820-20,0



Abbildungen unverbindlich. Technische Änderungen vorbehalten.  
60004486 (-, -, ALL, 1.1.10.2019)

WEBER-HYDRAULIK GMBH  
Heilbronner Straße 30  
74363 Güglingen/Deutschland  
Fon +49 7135/71-10270  
Fax +49 7135/71-10396  
info@weber-rescue.com

Emil Weber Platz 1  
4460 Losenstein/Österreich  
Fon +43 7255/6237-120  
Fax +43 7255/6237-12461  
info@weber-rescue.com

**WEBER RESCUE**  
SYSTEMS  
www.weber-rescue.com