

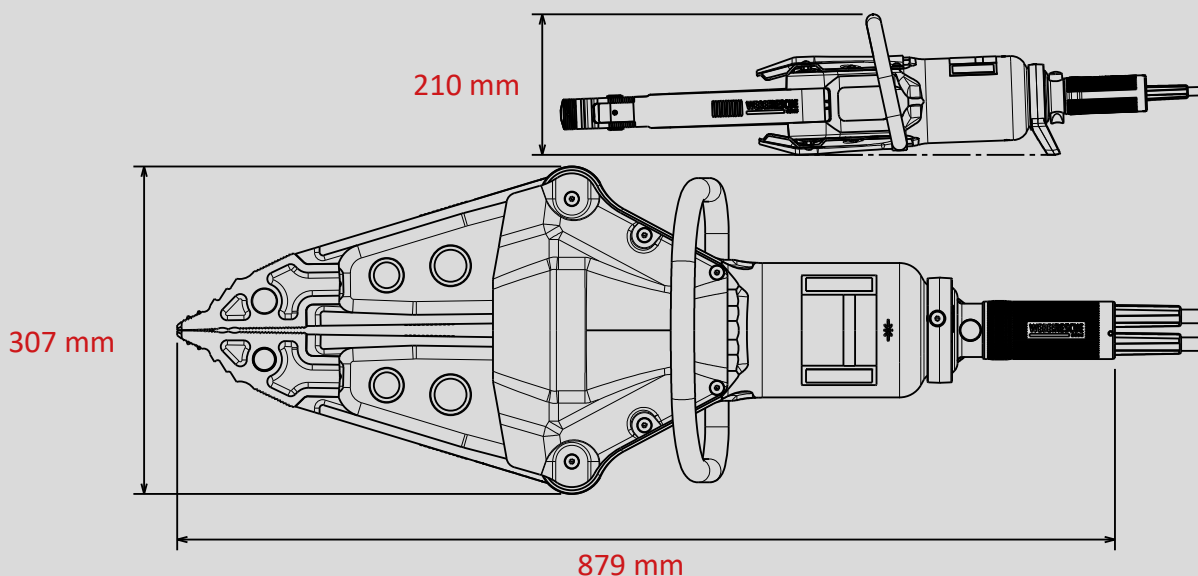
ÉCARTEUR SP 64 BS

Réf. pièce
1093902



Caractéristiques techniques :

Largeur d'écartement	820 mm
Force d'écartement (dans la zone de travail)	64 - 680 kN
Force d'écrasement max.	129,0 kN
Largeur de traction	702 mm
Force de traction max.	74 kN
Poids	20,0 kg
Consommation d'huile	0,3 l
Dimensions (LxlxH)	879 x 307 x 210 mm
Pression nominale	700 bar
Classification EN (DIN EN 13204)	BS64/820-20,1



Images non contractuelles. Toutes modifications techniques réservées.
60004486 (-, -, ALL, 1.1.10.2019)