

SPREIZER SP 84 CS

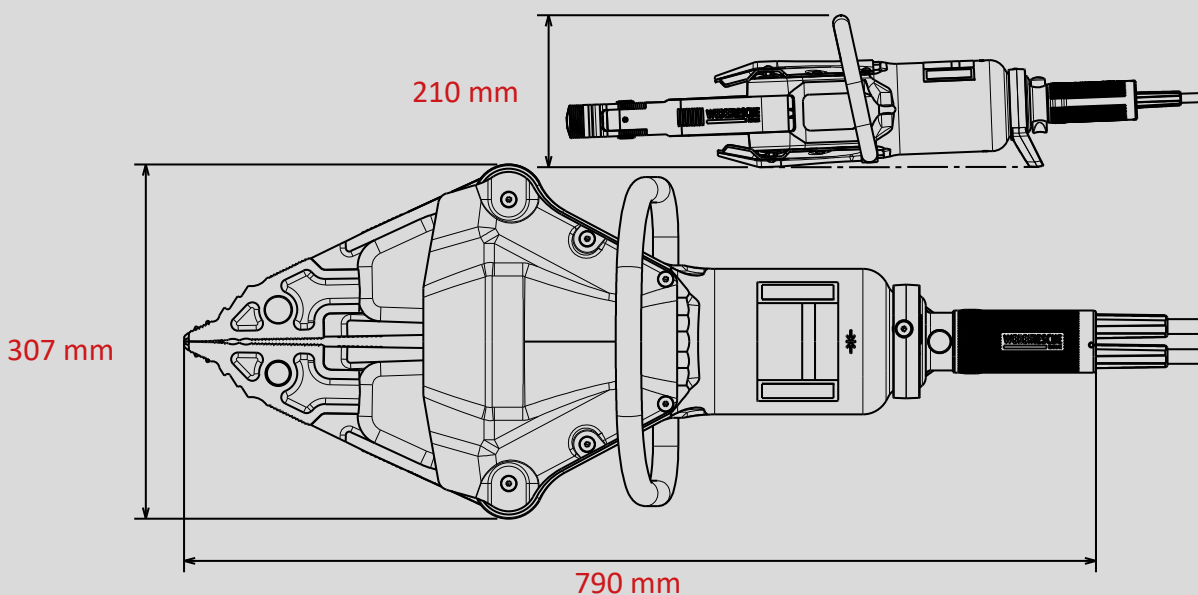
Teile-Nr.
1093904



-  **GRIP**
-  **PEELING**
-  **PUSH CONTROL**
-  **SINGLE**
-  **X-CHANGE**

Technische Daten:

Spreizweite	660 mm
Spreizkraft (im Arbeitsbereich)	82 - 680 kN
Max. Quetschkraft	129,0 kN
Zugweite	540 mm
Max. Zugkraft	93 kN
Gewicht	19,8 kg
Ölbedarf	0,3 l
Abmessungen (LxBxH)	790 x 307 x 210 mm
Nenndruck	700 bar
EN-Klassifizierung (EN 13204)	CS82/660-19,8



Abbildungen unverbindlich. Technische Änderungen vorbehalten.
60004898 (-, -, ALL, 1.1.10.2019)

WEBER-HYDRAULIK GMBH
Heilbronner Straße 30
74363 Güglingen/Deutschland
Fon +49 7135/71-10270
Fax +49 7135/71-10396
info@weber-rescue.com

Emil Weber Platz 1
4460 Losenstein/Österreich
Fon +43 7255/6237-120
Fax +43 7255/6237-12461
info@weber-rescue.com

WEBERRESCUE
SYSTEMS
www.weber-rescue.com